



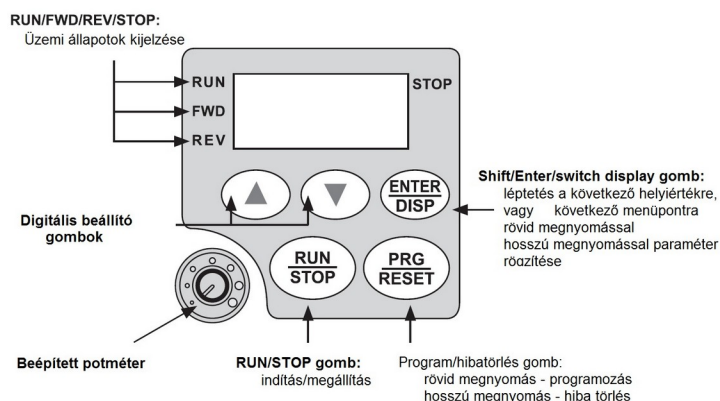
FIGYELEM!!!

1 fázisú 230V esetén az L1 és L2 sorkapcsokat kell megtáplálni!

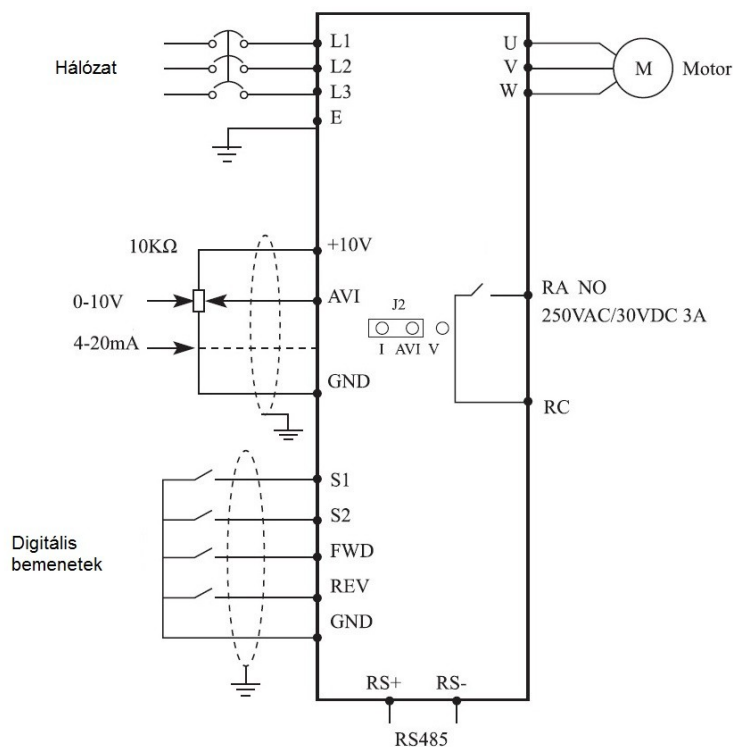


Alapbeállítások NL1000 frekvenciaváltóhoz

P101	Frekvencia vezérlés kiválasztása	P108	Lefutási idő
	0: digitális bemenet	P209	Névleges motor feszültség
	1: Analóg feszültség(0-10V)	P210	Névleges motor áram
	2: Analóg áram (4-20mA)	P212	Névleges motor fordulat
	3: Frekvenciaváltó kezelő potméteréről	P213	Motor pólusszáma
	4: Frekvenciaváltó le/fel gombjairól	P215	Motor névleges frekv.
	5: RS485 kommunikációról	P200	Start kiválasztása
P102	Startjel kiválasztása	0: normál start	
	0: Frekvenciaváltó kezelőjéről	1: indítás teszt után	
	1: Bemeneti sorkapcsairól (FWD/REV/S1/S2)	P201	Stop mód
	2: RS485 kommunikációról	0: lefutas	
		1: szabad kifutás	
P105	Maximális frekvencia	P416	Újraindítás hálózati kimaradás után
P106	Minimum frekvencia	P117	Gyári adatok visszaállítása
P107	Felfutási idő	8: visszaállítás	



Megjegyzés: 1 fázisú esetén az L1 és L2 sorkapcsokat kell megtáplálni!



Megjegyzés: Az analóg bemenet kiválasztása 0-10V, ill. 4-20mA a J2 kapcsolóval lehetséges.