

IEC Käfigläufermotoren *IEC squirrel-cage motors*

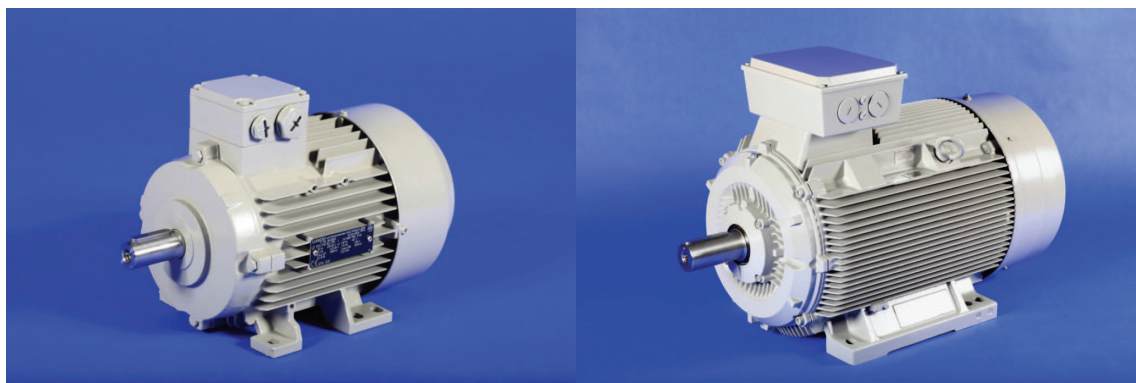
Eigengekühlte Standardmotoren *Self ventilated standard motors*

„Standard Efficiency“ IE1 - IEC 60034-30:2008

Motorenreihe IE1 / Standard Effizienz

Motor line IE1 / Standard Efficiency

Eckdaten		Key data
Baugrößen <i>Frame sizes</i>	63 bis 315 <i>63 to 315</i>	
Gehäusematerial <i>Frame material</i>	Aluminium / Grauguss <i>Aluminum / cast iron</i>	
Polzahl <i>Number of poles</i>	2, 4, 6 und 8 <i>2, 4, 6 and 8</i>	
Leistung <i>Rated Output</i>	0,12 bis 315 kW <i>0,12 to 315 kW</i>	



Inhaltsübersicht		Outline
Teil 2	IE1 „Standard Effizienz“	2-1-0
Produkte	<i>IE1 „Standard Efficiency“</i>	
Part 2	Elektrische Kennwerte 2-pol	2-1-1
products	<i>Electrical characteristics 2-pole</i>	
	Elektrische Kennwerte 4-pol	2-1-3
	<i>Electrical characteristics 4-pole</i>	
	Elektrische Kennwerte 6-pol	2-1-5
	<i>Electrical characteristics 6-pole</i>	
	Elektrische Kennwerte 8-pol	2-1-7
	<i>Electrical characteristics 8-pole</i>	
	Abmessungen Typenreihe 7AA Aluminium (Baugrößen 63-90)	2-1-9
	<i>Dimensions motor line 7AA aluminum (frame size 63-90)</i>	
	Abmessungen Typenreihe 7AA Aluminium (Baugrößen 100-160)	2-1-11
	<i>Mechanical data line 7AA aluminum (frame size 100-160)</i>	
	Abmessungen Typenreihe 14BG Grauguss (Baugrößen 180 - 250)	2-1-13
	<i>Dimensions motor line 14BG cast iron (frame size 180 - 250)</i>	
	Abmessungen Typenreihe 14BG Grauguss (Baugrößen 280 - 315)	2-1-15
	<i>Dimensions motor line 14BG cast iron (frame size 280 - 315)</i>	
	Flanschabmessungen	2-1-17
	<i>Flange dimensions</i>	

IEC Käfigläufermotoren IEC squirrel-cage motors

Eigengekühlte Standardmotoren *Self ventilated standard motors*
„Standard Efficiency“ IE1 - IEC 60034-30:2008

Motorenreihe IE1 „Standard Effizienz“

Motor line IE1 (Standard Efficiency)

Angaben bei **50 Hz**

Specifications at 50 Hz

Bemes- sungs- leistung	Bau- größe	Typ	Betriebswerte bei Bemessungsleistung			Energie- effizienz	Wirkungsgrad			Leistung sfaktor	Anzugs- moment	Anzugs- strom	Kipp- moment	Messflächen- schalldruck- pegel	Trägheits- moment	Ge- wicht
			Dreh- zahl	Dreh- moment	Strom bei 400 V		IEC 60034- 30:2008	4/4-Last	3/4-Last							
Rated output	Frame size (FS)	type	Rated speed	Rated torque	Rated current	Efficiency class	Efficiency 4/4 load	Efficiency 3/4 load	Efficiency 1/2 load	Power factor 4/4 load	Locked rotor torque	Locked rotor current	Break down torque	Noise	Moment of inertia	weight
P_N kW	BG mm	-	n_N min ⁻¹	M_N Nm	I_N A	-	η_N %	η_N %	η_N %	$\cos\varphi_N$ -	M_R/M_N -	I_R/I_N -	M_K/M_N -	LpfA dB	J Kg m ²	m kg

Standard Effizienz Motoren nach IEC 60034-30:2008 "Standard Effizienz" IE1

Standard efficiency motors according to IEC 60034-30:2008 "Standard Efficiency" IE1

2-pol – 3000 min⁻¹ @ 50 Hz

0,18	63 M	7AA 63 M02k	2820	0,61	0,51	-	62,0	60,5	56,0	0,82	2,0	3,7	2,2	49	0,00018	3,60
0,25	63 M	7AA 63 M02	2830	0,84	0,70	-	63,0	62,0	57,0	0,82	2,0	4,0	2,2	49	0,00022	4,00
0,45	63 M	7AA 63 M02v	2720	1,58	1,09	-	67,0	i.V.	i.V.	0,88	2,0	4,2	2,2	i.V.	i.V.	5,20
0,37	71 M	7AA 71 M02k	2740	1,29	0,99	-	66,0	65,0	61,0	0,82	2,3	3,5	2,3	52	0,00029	5,00
0,55	71 M	7AA 71 M02	2800	1,88	1,36	-	71,0	71,0	67,0	0,82	2,5	4,3	2,6	52	0,00041	6,00
0,94	71 M	7AA 71 M02v	2735	3,28	2,30	IE1	73,0	i.V.	i.V.	0,82	2,6	4,7	3,1	i.V.	0,001	7,00
0,75	80 M	7AA 80 M02k	2855	2,51	1,75	IE1	72,1	72,1	68,0	0,86	2,3	5,6	2,4	56	0,00079	9,00
1,1	80 M	7AA 80 M02	2845	3,69	2,45	IE1	75,0	75,0	72,0	0,87	2,6	6,1	2,7	56	0,001	10,7
1,75	80 M	7AA 80 M02v	2840	5,88	4,00	IE1	75,0	i.V.	i.V.	0,84	2,3	6,1	2,6	i.V.	0,001	13,0
1,5	90 S	7AA 90 S02	2860	5,01	3,30	IE1	77,2	77,7	74,2	0,85	2,4	5,5	2,7	60	0,00140	13,0
2,9	90 S	7AA 90 S02v	2825	9,80	6,30	IE1	81,0	i.V.	i.V.	0,83	3,4	6,6	3,7	i.V.	0,002	16,0
2,2	90 L	7AA 90 L02	2880	7,30	4,70	IE1	79,7	79,7	78,7	0,85	2,8	6,3	3,1	60	0,0018	15,7
3,8	90 L	7AA 90 L02v	2810	12,9	7,90	IE1	82,0	i.V.	i.V.	0,85	3,1	6,0	3,2	i.V.	0,002	20,0
3	100 L	7AA 100 L02	2890	9,91	6,30	IE1	81,5	81,5	80,5	0,85	2,8	6,8	3,0	62	0,0035	21,5
4,6	100 L	7AA 100 L02v	2880	15,3	9,90	IE1	85,0	i.V.	i.V.	0,79	3,8	7,8	4,5	i.V.	0,005	27,0
4	112 M	7AA 112 M02	2905	13,2	8,10	IE1	83,1	83,1	82,1	0,86	2,6	7,2	2,9	75	0,0059	28,5
5,5	112 M	7AA 112 M02v	2900	18,1	10,7	IE1	86,0	i.V.	i.V.	0,87	2,6	7,5	3,4	i.V.	0,008	37,0
5,5	132 S	7AA 132 S02k	2925	18,0	10,5	IE1	84,7	84,7	83,7	0,89	2,0	5,9	2,8	68	0,015	39,0
7,5	132 S	7AA 132 S02	2930	24,5	14,1	IE1	86,0	86,0	85,0	0,89	2,3	6,9	3,0	68	0,019	48,0
11	132 M	7AA 132 M02v	2905	36,2	21,7	IE1	86,0	i.V.	i.V.	0,85	2,6	7,5	3,6	i.V.	0,026	58,0
11	160 M	7AA 160 M02k	2940	35,7	20,5	IE1	87,6	87,6	86,6	0,88	2,1	6,5	2,9	70	0,034	68,0
15	160 M	7AA 160 M02	2940	48,7	27,0	IE1	88,7	88,7	87,7	0,90	2,2	6,6	3,0	70	0,043	77,0
18,5	160 L	7AA 160 L02	2940	60,1	33,0	IE1	89,3	89,3	88,3	0,91	2,4	7,0	3,1	70	0,051	86,0
24,5	160 L	7AA 160 L02v	2920	80,1	45,5	IE1	89,0	i.V.	i.V.	0,87	2,6	7,5	3,4	i.V.	0,06	120
22	180 M	14BG 183-2AA	2945	71,0	41,0	IE1	89,9	90,0	89,6	0,86	2,5	6,4	3,4	69	0,068	145
30	180 L	14BG 188-2AA	2950	97,0	56,0	IE1	90,7	90,8	90,2	0,86	2,4	7,1	3,4	71	0,086	186
30	200 L	14BG 206-2AA	2950	97,0	54,0	IE1	90,7	90,8	90,1	0,88	2,3	6,5	3,0	73	0,13	205
37	200 L	14BG 207-2AA	2955	120	66,0	IE1	91,2	91,5	90,8	0,89	2,5	7,2	3,3	73	0,15	225
45	200 L	14BG 208-2AA	2955	145	80,0	IE1	91,7	91,8	91,1	0,89	2,5	6,9	3,2	73	0,18	255
45	225 M	14BG 223-2AA	2960	145	80,0	IE1	91,7	92,0	91,6	0,88	2,4	6,7	3,1	73	0,22	285
55	225 M	14BG 228-2AA	2960	177	97,0	IE1	92,1	92,3	92,2	0,89	2,6	7,3	3,2	73	0,27	335
55	250 M	14BG 253-2AB	2970	177	98,0	IE1	92,1	92,2	91,4	0,88	2,1	6,7	3,1	75	0,40	375
75	250 M	14BG 258-2AB	2970	241	133	IE1	92,7	92,7	91,8	0,88	2,4	7,1	3,1	75	0,48	420
75	280 S	14BG 280-2AB	2975	241	134	IE1	92,7	92,5	91,5	0,87	2,5	7,5	3,1	74	0,72	500
90	280 M	14BG 283-2AB	2975	289	157	IE1	93,0	93,1	92,5	0,89	2,6	7,2	3,1	74	0,83	540
110	280 M	14BG 288-2AB	2975	353	189	IE1	93,3	93,3	92,8	0,90	2,5	7,0	3,0	74	1,00	630
110	315 S	14BG 310-2AB	2982	352	196	IE1	93,3	92,9	91,5	0,87	2,4	7,2	3,1	79	1,20	720
132	315 M	14BG 313-2AB	2982	423	225	IE1	93,5	93,2	92,5	0,90	2,4	6,9	3,0	79	1,40	775
160	315 L	14BG 316-2AB	2982	512	270	IE1	93,8	93,6	93,1	0,91	2,4	7,0	3,0	79	1,60	900
200	315 L	14BG 317-2AB	2982	641	335	IE1	94,0	93,9	93,5	0,92	2,3	6,7	2,9	79	2,10	1015
250	315 L	14BG 318-2AB	2980	801	i.V.	IE1	i.V.	i.V.	i.V.	i.V.	i.V.	i.V.	i.V.	i.V.	i.V.	i.V.
315	315 L	14BG 319-2AB	2980	1009	i.V.	IE1	i.V.	i.V.	i.V.	i.V.	i.V.	i.V.	i.V.	i.V.	i.V.	i.V.

Motorenausführung: Wärmeklasse 155 (F), Ausnutzung nach Wärmeklasse 130 (B), Schutzart IP55

Leistung bei Dauerbetrieb (S1)

Umgebungstemperatur bis 40°C

Sonderleistungen auf Anfrage

IEC Käfigläufermotoren IEC squirrel-cage motors

Eigengekühlte Standardmotoren *Self ventilated standard motors*

„Standard Efficiency“ IE1 - IEC 60034-30:2008

Motorenreihe IE1 „Standard Effizienz“

Motor line IE1 (Standard Efficiency)

Angaben bei **60 Hz**

Specifications at 60 Hz

Bemes- sungs- leistung	Bau- Größe	Typ	Betriebswerte bei Bemessungsleistung			Energie- effizienz	Wirkungsgrad			Leistung sfaktor	Anzugs- moment	Anzugs- strom	Kipp- moment	Messflächen- schalldruck- pegel	Material	Zeich- nung
			Dreh- zahl	Dreh- moment	Strom bei 460 V		IEC 60034- 30:2008	4/4-Last	3/4-Last							
Rated output	Frame size (FS)	type	Rated speed	Rated torque	Rated current	Efficiency class	Efficiency 4/4 load	Efficiency 3/4 load	Efficiency 1/2 load	Power factor 4/4 load	Locked rotor torque	Locked rotor current	Break down torque	Noise	Material	Drawing
P_N kW	BG Mm	-	n_N min ⁻¹	M_N Nm	I_N A	-	η_N %	η_N %	η_N %	$\cos\phi_N$	M_R/M_N	I_R/I_N	M_K/M_N	LpfA dB	-	-

Standard Effizienz Motoren nach IEC 60034-30:2008 "Standard Effizienz" IE1

Standard efficiency motors according to IEC 60034-30:2008 "Standard Efficiency" IE1

2-pol – 3600 min⁻¹ @ 60 Hz

0,21	63 M	7AA 63 M02k	3410	0,59	0,50	-	65,1	i.V	i.V	0,81	2,1	3,9	2,2	i.V		
0,29	63 M	7AA 63 M02	3420	0,81	0,67	-	65,4	i.V	i.V	0,82	2,1	4,1	2,2	i.V		
0,52	63 M	7AA 63 M02v	3320	1,50	1,02	-	i.V	i.V	i.V	i.V	i.V	i.V	i.V	i.V		
0,43	71 M	7AA 71 M02k	3340	1,23	0,98	-	65,9	i.V	i.V	0,82	2,5	4,0	2,3	i.V		
0,63	71 M	7AA 71 M02	3400	1,77	1,32	-	73,1	i.V	i.V	0,82	2,6	4,9	2,6	i.V		
1,08	71 M	7AA 71 M02v	3290	3,13	2,20	IE1	i.V	i.V	i.V	i.V	i.V	i.V	i.V	i.V		
0,86	80 M	7AA 80 M02k	3455	2,38	1,68	IE1	74,0	i.V	i.V	0,87	2,4	5,8	2,4	i.V		
1,3	80 M	7AA 80 M02	3435	3,61	2,40	IE1	81,0	i.V	i.V	0,88	2,8	6,3	2,7	i.V		
2	80 M	7AA 80 M02v	3440	5,55	4,00	IE1	i.V	i.V	i.V	i.V	i.V	i.V	i.V	i.V		
1,75	90 S	7AA 90 S02	3460	4,83	3,25	IE1	81,0	i.V	i.V	0,86	2,6	6,0	2,7	i.V		
3,35	90 S	7AA 90 S02v	3425	9,34	6,30	IE1	i.V	i.V	i.V	i.V	i.V	i.V	i.V	i.V		
2,55	90 L	7AA 90 L02	3480	7,00	4,55	IE1	81,5	i.V	i.V	0,86	2,8	6,6	3,1	i.V		
4,3	90 L	7AA 90 L02v	3440	11,9	7,90	IE1	i.V	i.V	i.V	i.V	i.V	i.V	i.V	i.V		
3,45	100 L	7AA 100 L02	3490	9,44	5,90	IE1	84,5	i.V	i.V	0,86	3,0	7,2	3,2	i.V		
5,3	100 L	7AA 100 L02v	3475	14,6	9,50	IE1	i.V	i.V	i.V	i.V	i.V	i.V	i.V	i.V		
4,6	112 M	7AA 112 M02	3505	12,5	7,60	IE1	86,0	i.V	i.V	0,88	2,7	7,5	3,0	i.V		
6,3	112 M	7AA 112 M02v	3495	17,2	10,5	IE1	86,0	i.V	i.V	0,87	i.V	8,0	3,6	i.V		
6,3	132 S	7AA 132 S02k	3525	17,1	10,1	IE1	86,0	i.V	i.V	0,91	2,1	6,0	2,8	i.V		
8,6	132 S	7AA 132 S02	3530	23,3	13,5	IE1	87,5	i.V	i.V	0,91	2,4	7,2	3,1	i.V		
12,6	132 M	7AA 132 M02v	3505	34,3	21,0	IE1	87,5	i.V	i.V	0,92	i.V	7,8	3,5	i.V		
12,6	160 M	7AA 160 M02k	3540	34,0	19,8	IE1	87,5	i.V	i.V	0,90	2,1	6,6	2,9	i.V		
17,3	160 M	7AA 160 M02	3540	46,7	26,5	IE1	88,5	i.V	i.V	0,91	2,2	6,7	3,0	i.V		
21,3	160 L	7AA 160 L02	3540	57,5	32,0	IE1	89,5	i.V	i.V	0,92	2,4	7,2	3,1	i.V		
28	160 L	7AA 160 L02v	3515	76,1	44,0	IE1	i.V	i.V	i.V	i.V	i.V	i.V	i.V	i.V		
24,5	180 M	14BG 183-2AA	3545	66,0	39,0	IE1	89,5	i.V	i.V	0,86	2,5	7,0	3,4	i.V		
33,5	180 L	14BG 188-2AA	3540	90,0	52,0	IE1	91,5	i.V	i.V	i.V	i.V	i.V	i.V	i.V		
33,5	200 L	14BG 206-2AA	3550	90,0	52,0	IE1	91,5	i.V	i.V	0,88	2,3	6,9	3,0	i.V		
41,5	200 L	14BG 207-2AA	3550	112	63,0	IE1	91,7	i.V	i.V	0,89	2,5	7,3	3,3	i.V		
51	200 L	14BG 208-2AA	3546	137	77,0	IE1	92,4	i.V	i.V	i.V	i.V	i.V	i.V	i.V		
51	225 M	14BG 223-2AA	3560	137	78,0	IE1	92,4	i.V	i.V	0,88	2,4	6,9	3,1	i.V		
62	225 M	14BG 228-2AA	3552	167	95,0	IE1	92,4	i.V	i.V	i.V	i.V	i.V	i.V	i.V		
62	250 M	14BG 253-2AB	3570	166	95,0	IE1	92,4	i.V	i.V	0,88	2,1	6,9	3,0	i.V		
84	250 M	14BG 258-2AB	3564	225	127	IE1	93,0	i.V	i.V	i.V	i.V	i.V	i.V	i.V		
84	280 S	14BG 280-2AB	3575	224	128	IE1	93,0	i.V	i.V	0,88	2,5	7,5	3,0	i.V		
101	280 M	14BG 283-2AB	3575	270	148	IE1	93,0	i.V	i.V	0,90	2,5	7,6	3,0	i.V		
123	280 M	14BG 288-2AB	3575	329	187	IE1	93,0	i.V	i.V	0,90	2,5	7,7	3,0	i.V		
123	315 S	14BG 310-2AB	3578	328	189	IE1	93,0	i.V	i.V	i.V	i.V	i.V	i.V	i.V		
148	315 M	14BG 313-2AB	3578	395	i.V	IE1	i.V	i.V	i.V	i.V	i.V	i.V	i.V	i.V		
180	315 L	14BG 316-2AB	3578	480	i.V	IE1	94,1	i.V	i.V	i.V	i.V	i.V	i.V	i.V		
224	315 L	14BG 317-2AB	3578	598	i.V	IE1	94,1	i.V	i.V	i.V	i.V	i.V	i.V	i.V		
280	315 L	14BG 318-2AB	3576	748	i.V	IE1	94,1	i.V	i.V	i.V	i.V	i.V	i.V	i.V		
353	315 L	14BG 319-2AB	3576	943	i.V	IE1	94,1	i.V	i.V	i.V	i.V	i.V	i.V	i.V		

Aluminium / aluminum

Grauguss / cast iron

Seite / page 2-1-9

Seite / page 2-1-11

Seite / page 2-1-13

Seite / page 2-1-15

Motor design: thermal class 155 (F), utilization for thermal class 130 (B), protection category IP55

engine output at continuous operation (S1)
environmental temperature up to 40°C

special outputs on request

IEC Käfigläufermotoren IEC squirrel-cage motors

Eigengekühlte Standardmotoren *Self ventilated standard motors*
„Standard Efficiency“ IE1 - IEC 60034-30:2008

Motorenreihe IE1 „Standard Effizienz“

Motor line IE1 (Standard Efficiency)

Angaben bei **50 Hz**

Specifications at 50 Hz

Bemes- sungs- leistung	Bau- Größe	Typ	Betriebswerte bei Bemessungsleistung			Energie- effizienz	Wirkungsgrad			Leistung sfaktor	Anzugs- moment	Anzugs- strom	Kipp- moment	Messflächen- schalldruck- pegel	Trägheits- moment	Ge- wicht
<i>Rated output</i>	<i>Frame size (FS)</i>	<i>type</i>	<i>Rated speed</i>	<i>Rated torque</i>	<i>Rated current</i>	<i>Efficiency class</i>	<i>Efficiency 4/4 load</i>	<i>Efficiency 3/4 load</i>	<i>Efficiency 1/2 load</i>	<i>Power factor 4/4 load</i>	<i>Locked rotor torque</i>	<i>Locked rotor current</i>	<i>Break down torque</i>	<i>Noise</i>	<i>Moment of inertia</i>	<i>weight</i>
P_N	BG		n_N	M_N	I_N		η_N	η_N	η_N	$\cos\varphi_N$	M_R/M_N	I_R/I_N	M_K/M_N	LpFA	J	m
kW	Mm	-	min ⁻¹	Nm	A	-	%	%	%	-	-	-	-	dB	Kg m ²	kg

Standard Effizienz Motoren nach IEC 60034-30:2008 "Standard Effizienz" IE1

Standard efficiency motors according to IEC 60034-30:2008 "Standard Efficiency" IE1

4-pol – 1500 min⁻¹ @ 50 Hz

0,12	63 M	7AA 63 M04k	1350	0,85	0,43	-	53,6	52,1	52,1	0,75	1,9	2,8	2,0	42	0,00029	3,6
0,18	63 M	7AA 63 M04	1350	1,27	0,58	-	58,3	56,8	56,8	0,77	1,9	3,0	1,9	42	0,00037	4
0,29	63 M	7AA 63 M04v	1330	2,08	0,95	-	61,0	i.V.	i.V.	0,71	2,2	2,9	2,5	i.V.	i.V.	4,5
0,25	71 M	7AA 71 M04k	1350	1,77	0,75	-	61,9	60,4	55,9	0,78	1,9	3,0	1,9	44	0,00052	4,8
0,37	71 M	7AA 71 M04	1370	2,58	1,04	-	65,8	64,8	60,8	0,78	1,9	3,3	2,1	44	0,00077	6,3
0,6	71 M	7AA 71 M04v	1350	4,24	1,60	-	70,0	i.V.	i.V.	0,79	2,1	4,1	2,4	i.V.	0,001	7,4
0,55	80 M	7AA 80 M04k	1395	3,77	1,41	-	69,4	69,4	65,4	0,81	2,2	3,9	2,2	47	0,0014	8,8
0,75	80 M	7AA 80 M04	1395	5,13	1,88	IE1	72,1	72,1	72,1	0,80	2,3	4,2	2,3	47	0,0017	10
1,25	80 M	7AA 80 M04v	1340	8,91	3,10	IE1	71,0	i.V.	i.V.	0,82	2,8	4,7	2,9	i.V.	0,003	12
1,1	90 S	7AA 90 S04	1415	7,42	2,60	IE1	75,0	75,0	72,0	0,81	2,3	4,6	2,4	48	0,0024	12,9
1,5	90 L	7AA 90 L04	1420	10,1	3,45	IE1	77,2	77,7	77,7	0,81	2,4	5,3	2,6	48	0,0033	15,5
2,5	90 L	7AA 90 L04v	1380	17,3	5,90	IE1	76,0	i.V.	i.V.	0,81	2,6	4,5	2,8	i.V.	0,004	20
2,2	100 L	7AA 100 L04k	1420	14,8	4,85	IE1	79,7	79,7	78,7	0,82	2,5	5,6	2,8	53	0,0047	21
3	100 L	7AA 100 L04	1420	20,2	6,50	IE1	81,5	81,5	80,5	0,82	2,7	5,6	3,0	53	0,0055	24
3,8	100 L	7AA 100 L04v	1400	25,9	6,40	IE1	78,0	i.V.	i.V.	0,77	2,9	5,6	3,0	i.V.	0,007	29
4	112 M	7AA 112 M04	1440	26,5	8,40	IE1	83,1	83,1	82,1	0,83	2,7	6,0	3,0	53	0,012	30,5
5,5	112 M	7AA 112 M04v	1440	36,5	12,1	IE1	82,0	i.V.	i.V.	0,79	3,0	6,8	3,0	i.V.	0,014	37
5,5	132 S	7AA 132 S04	1455	36,1	11,6	IE1	84,7	84,7	83,7	0,81	2,5	6,3	3,1	62	0,018	41
7,5	132 M	7AA 132 M04	1455	49,2	15,4	IE1	86,0	86,0	85,0	0,82	2,7	6,7	3,2	62	0,023	49
10	132 M	7AA 132 M04v	1445	66,1	20,5	IE1	86,0	i.V.	i.V.	0,82	3,2	7,4	3,5	i.V.	0,031	61
11	160 M	7AA 160 M04	1460	71,9	21,5	IE1	87,6	87,6	86,6	0,84	2,2	6,2	2,7	66	0,043	73
15	160 L	7AA 160 L04	1460	98,1	29,0	IE1	88,7	88,7	87,7	0,84	2,6	6,5	3,8	66	0,055	85
22	160 L	7AA 160 L04v	1455	145	44,0	IE1	88,0	i.V.	i.V.	0,83	2,8	7,5	2,9	i.V.	0,045	95
18,5	180 M	14BG 183-4AA	1465	121	35,5	IE1	89,3	89,7	89,2	0,84	2,4	6,7	3,1	65	0,10	140
22	180 L	14BG 186-4AA	1465	143	42,0	IE1	89,9	90,4	90,0	0,84	2,5	6,9	3,2	65	0,12	155
30	180 L	14BG 188-4AA	1465	196	60,0	IE1	90,7	90,9	90,0	0,80	2,6	6,3	2,9	65	0,14	180
30	200 L	14BG 207-4AA	1465	196	56,0	IE1	90,7	91,1	90,6	0,85	2,5	6,7	3,4	66	0,19	205
37	200 L	14BG 208-4AA	1465	241	71,0	IE1	91,2	91,5	91,0	0,83	2,6	6,5	3,0	66	0,23	230
37	225 S	14BG 220-4AA	1475	240	69,0	IE1	91,2	91,6	91,0	0,85	2,3	6,7	3,1	66	0,37	265
45	225 M	14BG 223-4AA	1475	291	82,0	IE1	91,7	92,2	91,8	0,86	2,6	7,2	3,2	66	0,45	300
55	225 M	14BG 228-4AA	1475	356	100	IE1	92,1	92,6	92,4	0,86	2,5	6,5	2,7	66	0,49	330
55	250 M	14BG 253-4AA	1480	355	101	IE1	92,1	92,4	92,0	0,85	2,4	6,1	2,8	67	0,69	390
75	250 M	14BG 258-4AA	1482	483	137	IE1	92,7	92,8	92,2	0,85	2,5	7,0	3,0	67	0,86	460
75	280 S	14BG 280-4AA	1485	482	137	IE1	92,7	92,6	91,6	0,85	2,5	7,1	3,0	70	1,20	535
90	280 M	14BG 283-4AA	1485	579	162	IE1	93,0	92,9	92,0	0,86	2,5	7,4	3,0	70	1,40	580
110	280 M	14BG 288-4AA	1488	706	205	IE1	93,3	93,2	92,3	0,84	2,8	7,9	3,3	70	1,70	680
110	315 S	14BG 310-4AA	1488	706	200	IE1	93,3	93,3	92,7	0,85	2,5	6,4	2,8	70	1,90	730
132	315 M	14BG 313-4AA	1488	847	240	IE1	93,5	93,5	92,9	0,85	2,7	6,8	2,9	70	2,30	810
160	315 L	14BG 316-4AA	1486	1028	285	IE1	93,8	93,9	93,5	0,86	2,7	6,8	2,8	70	2,90	955
200	315 L	14BG 317-4AA	1486	1285	350	IE1	94,0	94,2	94,0	0,88	2,6	6,5	2,8	70	3,50	1060
250	315 L	14BG 318-4AA	1486	1607	i.V.	IE1	i.V.	i.V.	i.V.	i.V.	i.V.	i.V.	i.V.	i.V.	i.V.	i.V.
315	315 L	14BG 319-4AA	1486	2024	i.V.	IE1	i.V.	i.V.	i.V.	i.V.	i.V.	i.V.	i.V.	i.V.	i.V.	i.V.

Motorenausführung: Wärmeklasse 155 (F), Ausnutzung nach Wärmeklasse 130 (B), Schutzart IP55

Leistung bei Dauerbetrieb (S1)

Umgebungstemperatur bis 40°C

Sonderleistungen auf Anfrage

IEC Käfigläufermotoren IEC squirrel-cage motors

Eigengekühlte Standardmotoren *Self ventilated standard motors*

„Standard Efficiency“ IE1 - IEC 60034-30:2008

Motorenreihe IE1 „Standard Effizienz“

Motor line IE1 (Standard Efficiency)

Angaben bei 60 Hz													Specifications at 60 Hz			
Bemes- sungs- leistung	Bau- Größe	Typ	Betriebswerte bei Bemessungsleistung			Energie- effizienz	Wirkungsgrad			Leistung sfaktor	Anzugs- moment	Anzugs- strom	Kipp- moment	Messflächen- schalldruck- pegel	Material	Zeich- nung
Rated output	Frame size (FS)	type	Rated speed	Rated torque	Rated current	Efficiency class	Efficiency 4/4 load	Efficiency 3/4 load	Efficiency 1/2 load	Power factor 4/4 load	Locked rotor torque	Locked rotor current	Break down torque	Noise	Material	Drawing
P_N kW	BG Mm	-	n_N min ⁻¹	M_N Nm	I_N A	-	η_N %	η_N %	η_N %	$\cos\phi_N$ -	M_R/M_N -	I_R/I_N -	M_K/M_N -	LpfA dB	-	-
Standard Effizienz Motoren nach IEC 60034-30:2008 "Standard Effizienz" IE1																
Standard efficiency motors according to IEC 60034-30:2008 "Standard Efficiency" IE1																
4-pol – 1800 min⁻¹ @ 60 Hz																
0,14	63 M	7AA 63 M04k	1650	0,81	0,41	-	58,0	i.V.	i.V.	0,74	2,0	2,9	2,0	i.V.	Aluminium / aluminum	Seite / page 2-1-9
0,21	63 M	7AA 63 M04	1650	1,22	0,57	-	62,0	i.V.	i.V.	0,75	2,0	3,1	1,9	i.V.		
0,33	63 M	7AA 63 M04v	1640	1,92	1,00	-	i.V.	i.V.	i.V.	i.V.	i.V.	i.V.	i.V.			
0,29	71 M	7AA 71 M04k	1650	1,68	0,75	-	64,0	i.V.	i.V.	0,77	1,9	3,3	1,9	i.V.		
0,43	71 M	7AA 71 M04	1670	2,46	1,02	-	68,0	i.V.	i.V.	0,78	2,0	3,8	1,9	i.V.		
0,69	71 M	7AA 71 M04v	1655	3,98	1,50	-	i.V.	i.V.	i.V.	i.V.	i.V.	i.V.	i.V.			
0,63	80 M	7AA 80 M04k	1695	3,55	1,41	-	67,0	i.V.	i.V.	0,81	2,2	4,0	2,2	i.V.		
0,86	80 M	7AA 80 M04	1695	4,85	1,80	IE1	78,0	i.V.	i.V.	0,81	2,5	4,7	2,3	i.V.		
1,45	80 M	7AA 80 M04v	1640	8,44	3,10	IE1	i.V.	i.V.	i.V.	i.V.	i.V.	i.V.	i.V.			
1,27	90 S	7AA 90 S04	1715	7,07	2,50	IE1	79,0	i.V.	i.V.	0,82	2,4	5,0	2,4	i.V.		
1,75	90 L	7AA 90 L04	1720	9,72	3,30	IE1	81,0	i.V.	i.V.	0,82	2,5	5,6	2,6	i.V.		
2,9	90 L	7AA 90 L04v	1680	16,5	5,90	IE1	i.V.	i.V.	i.V.	i.V.	i.V.	i.V.	i.V.			
2,55	100 L	7AA 100 L04k	1720	14,2	4,60	IE1	84,0	i.V.	i.V.	0,83	2,2	5,6	2,8	i.V.		
3,45	100 L	7AA 100 L04	1720	19,2	6,20	IE1	84,5	i.V.	i.V.	0,83	2,8	5,9	3,1	i.V.		
4,3	100 L	7AA 100 L04v	1680	24,5	6,20	IE1	i.V.	i.V.	i.V.	i.V.	i.V.	i.V.	i.V.			
4,55	112 M	7AA 112 M04	1740	25,0	7,90	IE1	86,5	i.V.	i.V.	0,84	2,8	6,4	3,0	i.V.		
6,3	112 M	7AA 112 M04v	1730	34,8	11,5	IE1	87,0	i.V.	i.V.	0,81	3,0	7,2	3,1	i.V.		
6,3	132 S	7AA 132 S04	1755	34,3	10,9	IE1	87,0	i.V.	i.V.	0,82	2,7	6,8	3,3	i.V.		
8,6	132 M	7AA 132 M04	1755	46,8	14,7	IE1	87,5	i.V.	i.V.	0,83	2,8	7,1	3,3	i.V.		
11,5	132 M	7AA 132 M04v	1745	62,9	19,8	IE1	i.V.	i.V.	i.V.	0,84	3,3	7,5	3,6	i.V.		
12,6	160 M	7AA 160 M04	1760	68,4	21,5	IE1	88,5	i.V.	i.V.	0,85	2,3	6,5	2,8	i.V.		
17,3	160 L	7AA 160 L04	1760	93,9	28,0	IE1	90,5	i.V.	i.V.	0,85	2,7	6,9	3,1	i.V.		
25,3	160 L	7AA 160 L04v	1750	138	43,0	IE1	i.V.	i.V.	i.V.	i.V.	i.V.	i.V.	i.V.			
21,3	180 M	14BG 183-4AA	1770	115	35,0	IE1	91,0	i.V.	i.V.	0,84	2,4	6,8	3,1	i.V.		
25,3	180 L	14BG 186-4AA	1765	137	41,0	IE1	91,0	i.V.	i.V.	0,84	2,5	6,9	3,2	i.V.		
34,5	180 L	14BG 188-4AA	1758	187	57,0	IE1	92,4	i.V.	i.V.	i.V.	i.V.	i.V.	i.V.			
34,5	200 L	14BG 207-4AA	1765	187	56,0	IE1	92,4	i.V.	i.V.	0,85	2,5	6,9	3,4	i.V.		
42,5	200 L	14BG 208-4AA	1758	231	67,0	IE1	93,0	i.V.	i.V.	i.V.	i.V.	i.V.	i.V.			
42,5	225 S	14BG 220-4AA	1775	229	67,0	IE1	93,0	i.V.	i.V.	0,86	2,5	6,9	3,0	i.V.		
52	225 M	14BG 223-4AA	1775	280	80,0	IE1	93,0	i.V.	i.V.	0,87	2,6	7,2	3,2	i.V.		
63	225 M	14BG 228-4AA	1770	340	98,0	IE1	93,0	i.V.	i.V.	i.V.	i.V.	i.V.	i.V.			
63	250 M	14BG 253-4AA	1780	338	99,0	IE1	93,0	i.V.	i.V.	0,85	2,5	6,3	2,8	i.V.		
86	250 M	14BG 258-4AA	1778	462	135	IE1	93,2	i.V.	i.V.	i.V.	i.V.	i.V.	i.V.			
86	280 S	14BG 280-4AA	1785	460	132	IE1	93,2	i.V.	i.V.	0,86	2,5	7,4	3,0	i.V.		
104	280 M	14BG 283-4AA	1785	556	158	IE1	93,5	i.V.	i.V.	0,87	2,5	7,4	3,0	i.V.		
127	280 M	14BG 288-4AA	1785	679	196	IE1	93,5	i.V.	i.V.	0,85	2,8	7,9	3,3	i.V.		
127	315 S	14BG 310-4AA	1786	679	i.V.	IE1	93,5	i.V.	i.V.	i.V.	i.V.	i.V.	i.V.			
152	315 M	14BG 313-4AA	1786	813	i.V.	IE1	94,4	i.V.	i.V.	i.V.	i.V.	i.V.	i.V.			
184	315 L	14BG 316-4AA	1783	985	i.V.	IE1	94,5	i.V.	i.V.	i.V.	i.V.	i.V.	i.V.			
230	315 L	14BG 317-4AA	1783	1232	i.V.	IE1	94,5	i.V.	i.V.	i.V.	i.V.	i.V.	i.V.			
288	315 L	14BG 318-4AA	1783	1542	i.V.	IE1	94,5	i.V.	i.V.	i.V.	i.V.	i.V.	i.V.			
362	315 L	14BG 319-4AA	1783	1939	i.V.	IE1	94,5	i.V.	i.V.	i.V.	i.V.	i.V.	i.V.			

Motor design: thermal class 155 (F), utilization for thermal class 130 (B), protection category IP55

engine output at continuous operation (S1)
environmental temperature up to 40°C

special outputs on request

IEC Käfigläufermotoren IEC squirrel-cage motors

Eigengekühlte Standardmotoren *Self ventilated standard motors*
„Standard Efficiency“ IE1 - IEC 60034-30:2008

Motorenreihe IE1 „Standard Effizienz“

Motor line IE1 (Standard Efficiency)

Angaben bei **50 Hz**

Specifications at 50 Hz

Bemes- sungs- leistung	Bau- Größe	Typ	Betriebswerte bei Bemessungsleistung			Energie- effizienz	Wirkungsgrad			Leistung sfaktor	Anzugs- moment	Anzugs- strom	Kipp- moment	Messflächen- schalldruck- pegel	Trägheits- moment	Ge- wicht
			Dreh- zahl	Dreh- moment	Strom bei 400 V		IEC 60034- 30:2008	4/4-Last	3/4-Last							
Rated output	Frame size (FS)	type	Rated speed	Rated torque	Rated current	Efficiency class	Efficiency 4/4 load	Efficiency 3/4 load	Efficiency 1/2 load	Power factor 4/4 load	Locked rotor torque	Locked rotor current	Break down torque	Noise	Moment of inertia	weight
P_N kW	BG Mm	-	n_N min ⁻¹	M_N Nm	I_N A	-	η_N %	η_N %	η_N %	$\cos\varphi_N$ -	M_R/M_N -	I_R/I_N -	M_K/M_N -	LpfA dB	J Kg m ²	m kg

Standard Effizienz Motoren nach IEC 60034-30:2008 "Standard Effizienz" IE1

Standard efficiency motors according to IEC 60034-30:2008 "Standard Efficiency" IE1

6-pol – 1000 min⁻¹ @ 50 Hz

0,06	63 M	7AA 63 M06k	870	0,66	0,33	-	39,0	i.V.	i.V.	0,66	1,8	2,0	1,8	i.V.	i.V.	3,5
0,09	63 M	7AA 63 M06	850	1,01	0,39	-	50,2	48,7	44,2	0,66	1,8	2,0	1,9	39	0,00037	4,0
0,12	63 M	7AA 63 M06v	890	1,29	0,64	-	45,0	i.V.	i.V.	0,61	1,8	2,2	1,9	i.V.	i.V.	6,1
0,18	71 M	7AA 71 M06k	850	2,02	0,67	-	57,3	55,8	51,3	0,68	2,1	2,3	1,9	39	0,00055	4,8
0,25	71 M	7AA 71 M06	860	2,78	0,77	-	61,9	60,4	55,9	0,76	2,2	2,7	2,0	39	0,0008	5,8
0,37	80 M	7AA 80 M06k	920	3,84	1,16	-	64,1	63,1	59,1	0,72	1,9	3,1	2,1	40	0,0014	8,6
0,55	80 M	7AA 80 M06	910	5,77	1,59	-	67,5	67,0	63,5	0,74	2,1	3,4	2,2	40	0,0017	9,8
0,75	90 S	7AA 90 S06	915	7,83	2,05	IE1	70,0	70,0	66,0	0,76	2,2	3,7	2,2	43	0,0024	12,6
1,1	90 L	7AA 90 L06	915	11,5	2,85	IE1	72,9	72,9	69,9	0,77	2,3	3,8	2,3	43	0,0033	15,7
1,5	100 L	7AA 100 L06	925	15,5	3,85	IE1	75,2	75,2	72,2	0,75	2,3	4,0	2,3	47	0,0047	21
2,2	112 M	7AA 112 M06	940	22,4	5,20	IE1	77,7	78,2	75,2	0,78	2,2	4,6	2,5	52	0,0091	26
3	112 M	7AA 112 M06v	940	30,5	7,00	IE1	80,0	i.V.	i.V.	0,78	2,4	4,8	2,4	i.V.	0,015	28
3	132 S	7AA 132 S06	950	30,2	7,10	IE1	79,7	79,7	78,7	0,76	1,9	4,2	2,2	63	0,015	38
4	132 S	7AA 132 S06v	950	40,2	9,90	IE1	80,5	i.V.	i.V.	0,76	2,1	4,5	2,4	i.V.	0,019	59
4	132 M	7AA 132 M06k	950	40,2	9,30	IE1	81,4	81,4	80,4	0,76	2,1	4,5	2,4	63	0,019	44
5,5	132 M	7AA 132 M06	950	55,3	12,6	IE1	83,1	83,1	82,1	0,76	2,3	5,0	2,6	63	0,025	52
7,5	160 M	7AA 160 M06	960	74,6	17,3	IE1	84,7	84,7	83,7	0,74	2,1	4,6	2,5	66	0,044	74
11	160 L	7AA 160 L06	960	109	25,0	IE1	86,4	86,4	85,4	0,74	2,3	4,8	2,6	66	0,063	95
15	180 L	14BG 186-6AA	965	148	29,5	IE1	87,7	88,1	88,3	0,83	2,3	5,3	2,5	59	0,18	150
18,5	180 L	14BG 188-6AA	970	182	37,5	IE1	88,6	89,3	88,8	0,80	2,3	4,9	2,4	59	0,20	175
18,5	200 L	14BG 206-6AA	975	181	37,0	IE1	88,6	89,0	88,6	0,81	2,5	5,6	2,5	59	0,24	195
22	200 L	14BG 207-6AA	975	215	44,0	IE1	89,2	89,9	88,8	0,81	2,6	5,7	2,5	59	0,29	205
30	200 L	14BG 208-6AA	975	294	60,0	IE1	90,2	90,6	90,2	0,80	2,6	5,8	2,6	61	0,36	245
30	225 M	14BG 223-6AA	978	293	58,0	IE1	90,2	91,2	91,3	0,83	2,7	5,6	2,5	60	0,49	280
37	225 M	14BG 228-6AA	978	361	71,0	IE1	90,8	91,6	91,6	0,83	2,5	5,9	2,8	60	0,62	325
37	250 M	14BG 253-6AA	980	361	71,0	IE1	90,8	91,5	91,3	0,83	2,7	6,0	2,3	61	0,76	370
45	250 M	14BG 258-6AA	982	438	86,0	IE1	91,4	91,9	91,9	0,83	2,7	6,3	2,3	61	0,93	405
45	280 S	14BG 280-6AA	985	436	84,0	IE1	91,4	92,1	92,0	0,85	2,4	6,1	2,4	61	1,10	475
55	280 M	14BG 283-6AA	985	533	100	IE1	91,9	92,5	92,6	0,86	2,5	6,3	2,5	61	1,40	510
75	280 M	14BG 288-6AA	985	727	138	IE1	92,6	93,1	93,0	0,85	3,0	6,8	2,8	61	1,60	570
75	315 S	14BG 310-6AA	988	725	139	IE1	92,6	92,8	92,1	0,84	2,5	6,5	2,8	65	2,10	685
90	315 M	14BG 313-6AA	988	870	166	IE1	92,9	93,2	92,8	0,84	2,6	6,8	2,9	65	2,50	750
110	315 L	14BG 316-6AA	988	1063	198	IE1	93,3	93,6	93,4	0,86	2,5	6,8	2,9	65	3,20	890
132	315 L	14BG 317-6AA	988	1276	235	IE1	93,5	93,7	93,4	0,86	3,1	7,3	3,0	65	4,00	980
160	315 L	14BG 318-6AA	988	1547	285	IE1	93,8	93,9	93,6	0,86	3,0	7,5	3,0	65	4,70	1180
200	315 L	14BG 319-6AA	988	1933	i.V.	IE1	i.V.	i.V.	i.V.	i.V.	i.V.	i.V.	i.V.	i.V.	i.V.	i.V.

Motorenausführung: **Wärmeklasse 155 (F), Ausnutzung nach Wärmeklasse 130 (B), Schutzart IP55**

Leistung bei Dauerbetrieb (S1)

Umgebungstemperatur bis 40°C

Sonderleistungen auf Anfrage

IEC Käfigläufermotoren IEC squirrel-cage motors

Eigengekühlte Standardmotoren *Self ventilated standard motors*

„Standard Efficiency“ IE1 - IEC 60034-30:2008

Motorenreihe IE1 „Standard Effizienz“

Motor line IE1 (Standard Efficiency)

Angaben bei **60 Hz**

Specifications at 60 Hz

Bemes- sungs- leistung	Bau- Größe	Typ	Betriebswerte bei Bemessungsleistung			Energie- effizienz	Wirkungsgrad			Leistung sfaktor	Anzugs- moment	Anzugs- strom	Kipp- moment	Messflächen- schalldruck- pegel	Material	Zeich- nung
			Dreh- zahl	Dreh- moment	Strom bei 460 V		IEC 60034- 30:2008	4/4-Last	3/4-Last							
Rated output	Frame size (FS)	type	Rated speed	Rated torque	Rated current	Efficiency class	Efficiency 4/4 load	Efficiency 3/4 load	Efficiency 1/2 load	Power factor 4/4 load	Locked rotor torque	Locked rotor current	Break down torque	Noise	Material	Drawing
P_N kW	BG Mm	-	n_N min ⁻¹	M_N Nm	I_N A	-	η_N %	η_N %	η_N %	$\cos\varphi_N$	M_R/M_N	I_R/I_N	M_K/M_N	LpfA dB	-	-

Standard Effizienz Motoren nach IEC 60034-30:2008 "Standard Effizienz" IE1

Standard efficiency motors according to IEC 60034-30:2008 "Standard Efficiency" IE1

6-pol – 1200 min⁻¹ @ 60 Hz

0,07	63 M	7AA 63 M06k	1080	0,62	0,34	-	39,0	i.V.	i.V.	0,66	1,6	1,9	1,6	i.V.	Aluminium / aluminum	Seite / page 2-1-9
0,1	63 M	7AA 63 M06	1070	0,89	0,46	-	45,7	i.V.	i.V.	0,67	1,9	2,1	1,8	i.V.		
0,14	63 M	7AA 63 M06v	1090	1,23	0,63	-	48,9	i.V.	i.V.	i.V.	i.V.	i.V.	i.V.	i.V.		
0,21	71 M	7AA 71 M06k	1040	1,93	0,60	-	58,7	i.V.	i.V.	0,74	2,1	2,7	1,9	i.V.		
0,29	71 M	7AA 71 M06	1060	2,61	0,76	-	63,0	i.V.	i.V.	0,75	2,3	3,1	2,0	i.V.		
0,43	80 M	7AA 80 M06k	1125	3,65	1,19	-	i.V.	i.V.	i.V.	0,70	2,0	3,3	2,1	i.V.		
0,63	80 M	7AA 80 M06	1110	5,42	1,55	-	67,7	i.V.	i.V.	0,73	2,1	3,5	2,2	i.V.		
0,86	90 S	7AA 90 S06	1115	7,37	2,00	IE1	73,0	i.V.	i.V.	0,75	2,4	4,1	2,2	i.V.		
1,27	90 L	7AA 90 L06	1115	10,9	2,90	IE1	77,0	i.V.	i.V.	0,77	2,5	4,2	2,3	i.V.		
1,75	100 L	7AA 100 L06	1120	14,9	3,90	IE1	77,0	i.V.	i.V.	0,73	2,2	4,2	2,4	i.V.		
2,55	112 M	7AA 112 M06	1140	21,4	5,40	IE1	78,5	i.V.	i.V.	0,73	2,2	4,8	2,5	i.V.		
3,45	112 M	7AA 112 M06v	1140	28,9	6,80	IE1	83,5	i.V.	i.V.	0,75	2,2	5,0	2,3	i.V.		
3,45	132 S	7AA 132 S06	1150	28,7	7,30	IE1	83,5	i.V.	i.V.	0,74	1,9	4,7	2,1	i.V.		
4,6	132 S	7AA 132 S06v	1150	38,2	9,50	IE1	85,0	i.V.	i.V.	0,73	1,9	5,2	3,2	i.V.		
4,55	132 M	7AA 132 M06k	1150	37,8	9,50	IE1	85,0	i.V.	i.V.	0,73	1,9	5,2	3,2	i.V.		
6,3	132 M	7AA 132 M06	1150	52,3	12,9	IE1	85,0	i.V.	i.V.	0,73	2,4	5,9	3,0	i.V.		
8,6	160 M	7AA 160 M06	1155	71,1	16,7	IE1	86,0	i.V.	i.V.	0,75	2,0	4,6	2,2	i.V.		
12,6	160 L	7AA 160 L06	1160	104	24,6	IE1	89,0	i.V.	i.V.	0,74	2,2	4,8	2,2	i.V.		
18	180 L	14BG 186-6AA	1170	147	29,5	IE1	89,5	i.V.	i.V.	0,85	2,3	5,5	2,5	i.V.		
22	180 L	14BG 188-6AA	1164	180	i.V.	IE1	91,0	i.V.	i.V.	i.V.	i.V.	i.V.	i.V.	i.V.		
22	200 L	14BG 206-6AA	1175	179	38,0	IE1	91,0	i.V.	i.V.	0,81	2,5	5,8	2,5	i.V.		
26,5	200 L	14BG 207-6AA	1175	215	45,5	IE1	93,8	i.V.	i.V.	0,81	2,6	5,9	2,5	i.V.		
36	200 L	14BG 208-6AA	1170	294	i.V.	IE1	91,7	i.V.	i.V.	i.V.	i.V.	i.V.	i.V.	i.V.		
36	225 M	14BG 223-6AA	1178	292	59,0	IE1	91,7	i.V.	i.V.	0,83	2,7	5,9	2,4	i.V.		
44,5	225 M	14BG 228-6AA	1174	362	73,0	IE1	91,7	i.V.	i.V.	i.V.	i.V.	i.V.	i.V.	i.V.		
44,5	250 M	14BG 253-6AA	1182	360	73,0	IE1	91,7	i.V.	i.V.	0,83	2,6	6,0	2,3	i.V.		
54	250 M	14BG 258-6AA	1178	438	89,0	IE1	92,1	i.V.	i.V.	i.V.	i.V.	i.V.	i.V.	i.V.		
54	280 S	14BG 280-6AA	1185	435	86,0	IE1	92,1	i.V.	i.V.	0,85	2,4	6,4	2,4	i.V.		
66	280 M	14BG 283-6AA	1185	532	104	IE1	93,0	i.V.	i.V.	0,86	2,5	6,4	2,3	i.V.		
90	280 M	14BG 288-6AA	1185	725	142	IE1	93,0	i.V.	i.V.	0,85	2,8	6,6	2,7	i.V.		
90	315 S	14BG 310-6AA	1186	725	i.V.	IE1	94,1	i.V.	i.V.	i.V.	i.V.	i.V.	i.V.	i.V.		
108	315 M	14BG 313-6AA	1186	870	i.V.	IE1	94,1	i.V.	i.V.	i.V.	i.V.	i.V.	i.V.	i.V.		
132	315 L	14BG 316-6AA	1186	1063	i.V.	IE1	94,1	i.V.	i.V.	i.V.	i.V.	i.V.	i.V.	i.V.		
158	315 L	14BG 317-6AA	1186	1273	i.V.	IE1	94,1	i.V.	i.V.	i.V.	i.V.	i.V.	i.V.	i.V.		
192	315 L	14BG 318-6AA	1186	1547	295	IE1	94,1	i.V.	i.V.	i.V.	i.V.	i.V.	i.V.	i.V.		
240	315 L	14BG 319-6AA	1186	1933	i.V.	IE1	94,1	i.V.	i.V.	i.V.	i.V.	i.V.	i.V.	i.V.		

Seite / page 2-1-9

Seite / page 2-1-11

Seite / page 2-1-13

Seite / page 2-1-15

Motor design: thermal class 155 (F), utilization for thermal class 130 (B), protection category IP55

engine output at continuous operation (S1)

environmental temperature up to 40°C

special outputs on request

IEC Käfigläufermotoren IEC squirrel-cage motors

Eigengekühlte Standardmotoren *Self ventilated standard motors*
„Standard Efficiency“ IE1 - IEC 60034-30:2008

Motorenreihe IE1 „Standard Effizienz“

Motor line IE1 (Standard Efficiency)

Angaben bei **50 Hz**

Specifications at 50 Hz

Bemes- sungs- leistung	Bau- Größe	Typ	Betriebswerte bei Bemessungsleistung			Energie- effizienz	Wirkungsgrad			Leistung sfaktor	Anzugs- moment	Anzugs- strom	Kipp- moment	Messflächen- schalldruck- pegel	Trägheits- moment	Ge- wicht
			Dreh- zahl	Dreh- moment	Strom bei 400 V		IEC 60034- 30:2008	4/4-Last	3/4-Last							
Rated output	Frame size (FS)	type	Rated speed	Rated torque	Rated current	Efficiency class	Efficiency 4/4 load	Efficiency 3/4 load	Efficiency 1/2 load	Power factor 4/4 load	Locked rotor torque	Locked rotor current	Break down torque	Noise	Moment of inertia	weight
P_N kW	BG Mm	-	n_N min ⁻¹	M_N Nm	I_N A	-	η_N %	η_N %	η_N %	$\cos\varphi_N$ -	M_R/M_N -	I_R/I_N -	M_K/M_N -	LpfA dB	J Kg m ²	m kg

Standard Effizienz Motoren nach IEC 60034-30:2008 "Standard Effizienz "

Standard efficiency motors according to IEC 60034-30:2008 "Standard Efficiency"

8-pol – 750 min⁻¹ @ 50 Hz

0,06	63 M	7AA 63 M08	630	0,91	0,46	-	32,0	i.V.	i.V.	0,60	1,7	2,2	6,3	i.V.	0,001	6,3
0,09	71 M	7AA 71 M08k	630	1,36	0,38	-	51,0	49,5	45,0	0,68	1,9	2,2	1,7	36	0,0008	5,8
0,12	71 M	7AA 71 M08	645	1,78	0,53	-	51,0	49,5	45,0	0,64	2,2	2,2	2,0	36	0,0008	5,8
0,18	71 M	7AA 71 M08v	610	2,82	0,95	-	48,0	i.V.	i.V.	0,61	1,9	1,9	2,0	i.V.	0,001	6,5
0,18	80 M	7AA 80 M08k	675	2,50	0,78	-	49,0	47,5	43,0	0,68	1,7	2,3	1,9	41	0,0014	8,8
0,25	80 M	7AA 80 M08	685	3,49	1,06	-	53,0	51,5	47,0	0,64	2,0	2,6	2,2	41	0,0017	9,9
0,37	90 S	7AA 90 S08	675	5,23	1,17	-	61,0	59,5	55,0	0,75	1,6	2,9	1,8	41	0,0023	11
0,55	90 L	7AA 90 L08	675	7,78	1,63	-	64,0	63,0	59,0	0,76	1,7	3,0	1,9	41	0,0031	12,6
0,75	90 L	7AA 90 L08v	655	10,9	2,70	-	61,0	i.V.	i.V.	0,67	1,9	3,4	2,1	i.V.	0,005	14
0,75	100 L	7AA 100 L08k	680	11,0	2,25	-	64,0	63,0	59,0	0,76	1,6	3,0	1,9	45	0,0051	19
1,1	100 L	7AA 100 L08	680	15,5	3,00	-	70,0	70,0	66,0	0,76	1,8	3,3	2,1	45	0,0063	21,5
1,5	112 M	7AA 112 M08	705	20,3	3,95	-	72,1	72,1	68,1	0,76	1,8	3,7	2,1	49	0,013	24
2,2	112 M	7AA 112 M08v	695	30,2	6,20	-	74,0	i.V.	i.V.	0,70	2,1	4,2	2,5	i.V.	0,019	41
2,2	132 S	7AA 132 S08	700	30,1	5,90	-	73,2	73,2	70,2	0,74	1,9	3,9	2,3	53	0,014	38
3	132 S	7AA 132 S08v	700	41,0	7,60	-	77,0	i.V.	i.V.	0,74	2,1	4,1	2,4	i.V.	0,019	38
3	132 M	7AA 132 M08	700	41,0	7,80	-	75,2	72,2	72,2	0,74	2,1	4,1	2,4	53	0,019	44
4	132 M	7AA 132 M08v	690	55,4	11,5	-	74,0	i.V.	i.V.	0,68	2,2	3,9	2,4	i.V.	0,025	53
4	160 M	7AA 160 M08k	715	53,4	10,2	-	78,3	78,8	75,8	0,72	2,2	4,5	2,6	63	0,036	64
5,5	160 M	7AA 160 M08	710	74,0	13,3	-	81,9	81,9	80,9	0,73	2,3	4,7	2,7	63	0,046	74
7,5	160 L	7AA 160 L08	715	100	17,9	-	83,9	83,9	83,9	0,72	2,7	5,3	3,0	63	0,064	94
11	180 L	14BG 186-8AB	725	145	25,5	-	85,6	86,4	86,1	0,73	1,7	4,2	2,1	67	0,17	150
15	180 L	14BG 188-8AB	720	199	34,0	-	87,0	87,7	87,0	0,73	2,0	4,5	2,4	67	0,21	165
15	200 L	14BG 207-8AB	725	198	32,5	-	87,0	87,7	87,3	0,76	2,2	4,9	2,6	57	0,29	205
18,5	200 L	14BG 208-8AB	725	244	39,0	-	88,0	88,9	88,8	0,78	2,4	5,2	2,6	57	0,37	230
18,5	225 S	14BG 220-8AB	730	242	39,0	-	88,0	88,9	88,7	0,78	2,3	5,5	2,7	57	0,48	270
22	225 M	14BG 223-8AB	730	288	45,5	-	88,6	89,4	89,3	0,79	2,3	5,6	2,8	61	0,55	290
30	225 M	14BG 228-8AB	730	392	61,0	-	89,7	90,6	90,5	0,79	2,6	5,6	2,8	61	0,66	340
30	250 M	14BG 253-8AB	730	392	60,0	-	89,7	90,3	90,3	0,81	2,3	5,5	2,6	55	0,84	385
37	250 M	14BG 258-8AB	730	484	72,0	-	90,4	91,3	91,3	0,82	2,4	5,6	2,6	55	1,10	430
37	280 S	14BG 280-8AB	735	481	73,0	-	90,4	91,3	91,3	0,81	2,2	5,0	2,1	58	1,10	475
45	280 M	14BG 283-8AB	735	585	88,0	-	91,0	91,8	91,8	0,81	2,2	5,1	2,1	58	1,40	515
55	280 M	14BG 288-8AB	735	715	107	-	91,6	92,4	92,4	0,81	2,4	5,6	2,3	58	1,60	565
55	315 S	14BG 310-8AB	740	712	107	-	91,6	92,0	91,6	0,81	2,2	5,8	2,6	64	2,10	680
75	315 M	14BG 313-8AB	738	971	141	-	92,3	93,0	92,8	0,83	2,2	5,7	2,6	64	2,50	745
90	315 L	14BG 316-8AB	738	1165	169	-	92,6	93,2	93,2	0,83	2,2	5,8	2,7	64	3,10	865
110	315 L	14BG 317-8AB	738	1423	205	-	93,1	93,5	93,2	0,83	2,4	6,1	2,8	64	3,90	1020
132	315 L	14BG 318-8AB	738	1708	245	-	93,3	93,7	93,5	0,83	2,5	6,5	2,9	64	4,50	1100
160	315 L	14BG 319-8MB	738	2070	i.V.	-	i.V.	i.V.	i.V.	i.V.	i.V.	i.V.	i.V.	i.V.	i.V.	1500

Motorenausführung: Wärmeklasse 155 (F), Ausnutzung nach Wärmeklasse 130 (B), Schutzart IP55

Leistung bei Dauerbetrieb (S1)

Umgebungstemperatur bis 40°C

Sonderleistungen auf Anfrage

IEC Käfigläufermotoren IEC squirrel-cage motors

Eigengekühlte Standardmotoren *Self ventilated standard motors*

„Standard Efficiency“ IE1 - IEC 60034-30:2008

Motorenreihe IE1 „Standard Effizienz“

Motor line IE1 (Standard Efficiency)

Angaben bei **60 Hz**

Specifications at 60 Hz

Bemes- sungs- leistung	Bau- Größe	Typ	Betriebswerte bei Bemessungsleistung			Energie- effizienz	Wirkungsgrad			Leistung sfaktor	Anzugs- moment	Anzugs- strom	Kipp- moment	Messflächen- schalldruck- pegel	Material	Zeich- nung
			Dreh- zahl	Dreh- moment	Strom bei 460 V		IEC 60034- 30:2008	4/4-Last	3/4-Last							
Rated output	Frame size (FS)	Type	Rated speed	Rated torque	Rated current	Efficiency class	Efficiency 4/4 load	Efficiency 3/4 load	Efficiency 1/2 load	Power factor 4/4 load	Locked rotor torque	Locked rotor current	Break down torque	Noise	Material	Drawing
P_N kW	BG Mm	-	n_N min ⁻¹	M_N Nm	I_N A	-	η_N %	η_N %	η_N %	$\cos\varphi_N$	M_R/M_N	I_R/I_N	M_K/M_N	LpfA dB	-	-

Standard Effizienz Motoren nach IEC 60034-30:2008 "Standard Effizienz"

Standard efficiency motors according to IEC 60034-30:2008 "Standard Efficiency"

8-pol – 900 min⁻¹ @ 60 Hz

0,07	63 M	7AA 63 M08	795	0,84	0,43	-	i.V.	i.V.	i.V.	i.V.	i.V.	i.V.	i.V.	i.V.		
0,104	71 M	7AA 71 M08k	780	1,27	0,35	-	57,0	i.V.	i.V.	0,66	2,0	2,5	1,7	i.V.		
0,14	71 M	7AA 71 M08	795	1,68	0,51	-	56,0	i.V.	i.V.	0,62	2,3	2,4	2,0	i.V.		
0,21	71 M	7AA 71 M08v	780	2,57	0,82	-	i.V.	i.V.	i.V.	i.V.	i.V.	i.V.	i.V.	i.V.		
0,21	80 M	7AA 80 M08k	835	2,40	0,75	-	54,0	i.V.	i.V.	0,65	1,7	2,3	1,9	i.V.		
0,29	80 M	7AA 80 M08	835	3,32	1,00	-	59,0	i.V.	i.V.	0,62	2,0	2,7	2,2	i.V.		
0,43	90 S	7AA 90 S08	825	4,98	1,10	-	66,0	i.V.	i.V.	0,74	1,6	3,1	1,8	i.V.		
0,63	90 L	7AA 90 L08	825	7,29	1,50	-	70,0	i.V.	i.V.	0,75	1,7	3,3	1,9	i.V.		
0,86	90 L	7AA 90 L08v	810	10,2	2,50	-	67,0	i.V.	i.V.	0,67	1,7	2,6	1,9	i.V.		
0,86	100 L	7AA 100 L08k	830	9,90	2,00	-	73,0	i.V.	i.V.	0,73	1,6	3,4	2,1	i.V.		
1,27	100 L	7AA 100 L08	820	14,8	2,90	-	74,0	i.V.	i.V.	0,76	1,7	3,4	1,9	i.V.		
1,75	112 M	7AA 112 M08	845	19,8	4,10	-	75,0	i.V.	i.V.	0,72	1,7	4,1	2,1	i.V.		
2,55	112 M	7AA 112 M08v	845	28,8	5,80	-	77,0	i.V.	i.V.	0,70	2,1	4,2	2,3	i.V.		
2,55	132 S	7AA 132 S08	840	29,0	6,00	-	76,0	i.V.	i.V.	0,70	2,0	4,0	2,5	i.V.		
3,45	132 S	7AA 132 S08v	845	39,0	7,40	-	78,0	i.V.	i.V.	0,69	2,2	4,2	2,6	i.V.		
3,45	132 M	7AA 132 M08	840	39,2	8,00	-	78,0	i.V.	i.V.	0,74	2,2	4,2	2,6	i.V.		
4,6	132 M	7AA 132 M08v	845	52,0	11,9	-	77,0	i.V.	i.V.	0,69	2,2	4,2	2,3	i.V.		
4,55	160 M	7AA 160 M08k	860	50,5	9,90	-	81,0	i.V.	i.V.	0,72	1,9	4,7	2,5	i.V.		
6,3	160 M	7AA 160 M08	860	70,0	12,5	-	84,0	i.V.	i.V.	0,76	2,2	4,7	2,4	i.V.		
8,6	160 L	7AA 160 L08	860	95,5	17,4	-	85,0	i.V.	i.V.	0,73	2,5	5,6	2,5	i.V.		
13,2	180 L	14BG 186-8AB	870	145	25,0	-	88,4	i.V.	i.V.	0,75	1,8	4,6	2,1	i.V.		
18	180 L	14BG 188-8AB	864	199	i.V.	-	i.V.	i.V.	i.V.	i.V.	i.V.	i.V.	i.V.	i.V.		
18	200 L	14BG 207-8AB	875	196	34,0	-	i.V.	i.V.	i.V.	0,76	2,1	5,1	2,6	i.V.		
22	200 L	14BG 208-8AB	870	241	i.V.	-	i.V.	i.V.	i.V.	i.V.	i.V.	i.V.	i.V.	i.V.		
22	225 S	14BG 220-8AB	880	239	39,0	-	i.V.	i.V.	i.V.	0,78	2,2	5,6	2,8	i.V.		
26,5	225 M	14BG 223-8AB	880	288	46,0	-	i.V.	i.V.	i.V.	0,8	2,2	5,6	2,7	i.V.		
36	225 M	14BG 228-8AB	876	392	i.V.	-	i.V.	i.V.	i.V.	i.V.	i.V.	i.V.	i.V.	i.V.		
36	250 M	14BG 253-8AB	882	390	60,0	-	i.V.	i.V.	i.V.	0,82	2,2	5,5	2,4	i.V.		
44,5	250 M	14BG 258-8AB	876	485	i.V.	-	i.V.	i.V.	i.V.	i.V.	i.V.	i.V.	i.V.	i.V.		
44,5	280 S	14BG 280-8AB	885	480	74,0	-	i.V.	i.V.	i.V.	0,82	2,1	5,5	2,0	i.V.		
54	280 M	14BG 283-8AB	882	585	89,0	-	i.V.	i.V.	i.V.	0,82	2,1	5,5	2,1	i.V.		
66	280 M	14BG 288-8AB	886	711	108	-	i.V.	i.V.	i.V.	0,82	2,2	5,9	2,2	i.V.		
66	315 S	14BG 310-8AB	886	712	i.V.	-	i.V.	i.V.	i.V.	i.V.	i.V.	i.V.	i.V.	i.V.		
90	315 M	14BG 313-8AB	886	971	i.V.	-	i.V.	i.V.	i.V.	i.V.	i.V.	i.V.	i.V.	i.V.		
108	315 L	14BG 316-8AB	886	1165	i.V.	-	i.V.	i.V.	i.V.	i.V.	i.V.	i.V.	i.V.	i.V.		
132	315 L	14BG 317-8AB	886	1423	i.V.	-	i.V.	i.V.	i.V.	i.V.	i.V.	i.V.	i.V.	i.V.		
158	315 L	14BG 318-8AB	886	1704	i.V.	-	i.V.	i.V.	i.V.	i.V.	i.V.	i.V.	i.V.	i.V.		
192	315 L	14BG 319-8MB	886	2070	i.V.	-	i.V.	i.V.	i.V.	i.V.	i.V.	i.V.	i.V.	i.V.		

Aluminium / aluminum

Grauguss / cast iron

Seite / page 2-1-9

Seite / page 2-1-11

Seite / page 2-1-13

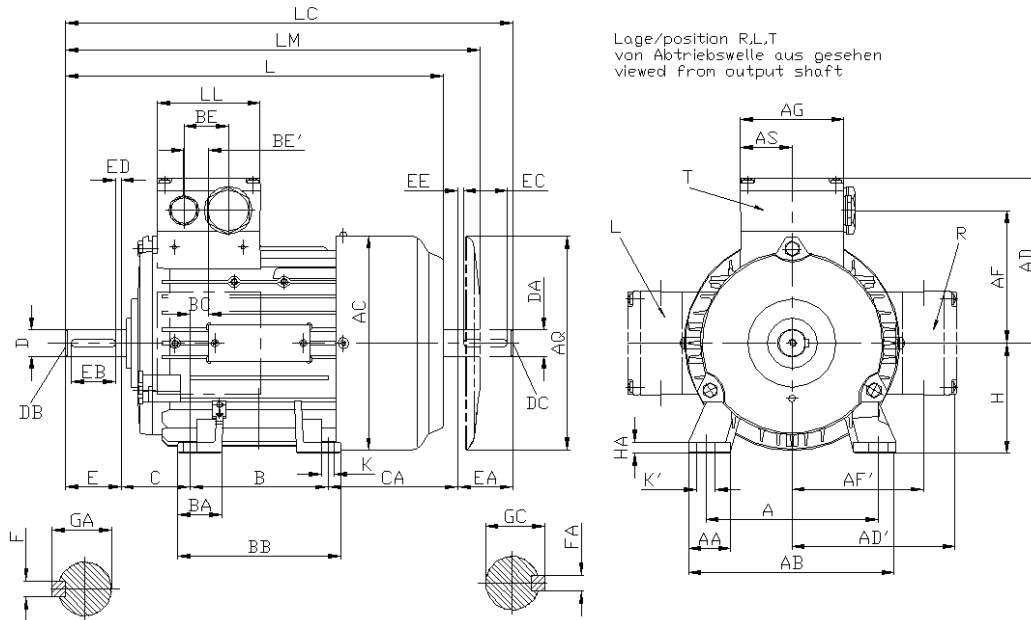
Seite / page 2-1-15

Motor design: thermal class 155 (F), utilization for thermal class 130 (B), protection category IP55

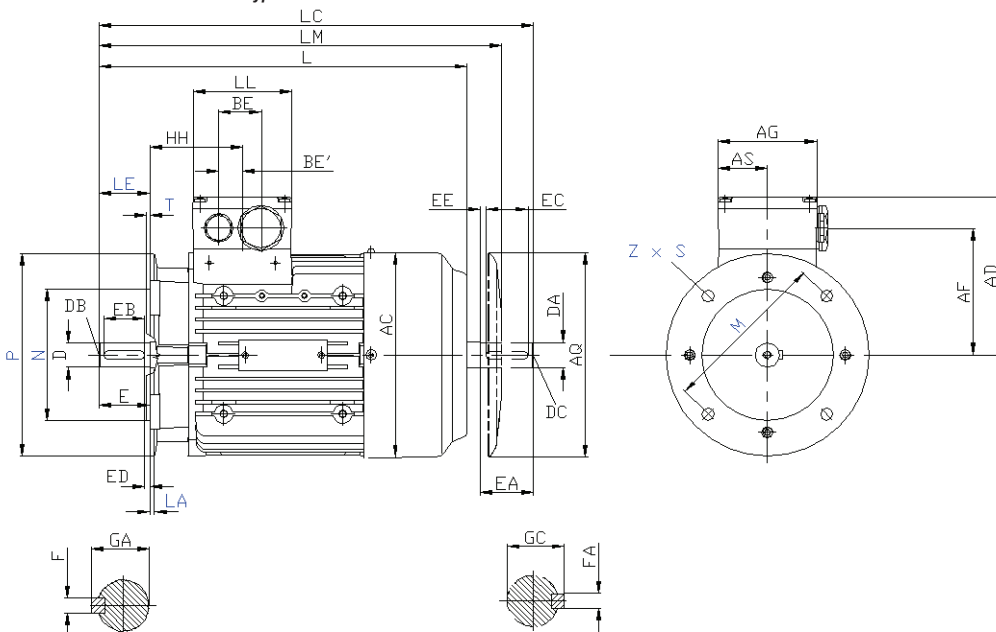
engine output at continuous operation (S1)
environmental temperature up to 40°C

special outputs on request

Bauform IM B3 type of construction IM B3



Bauform IM B5 und IM V1 type of construction IM B5 and IM V1



Die Flanschmaße LA, M, N, P, S, T, Z der Bauformen B5, B14a und B14b finden sie auf der letzten Seite in diesem Abschnitt

The flange dimensions LA, M, N, P, S, T, Z of the construction types B5, B14a and B14b are located on the last page of this chapter

Motor motor		Maßbezeichnung nach IEC																			Declaration according to IEC			
Baugröße Frame size	Typ type	Polzahl poles	A	AA	AB	AC	AD	AD'	AF	AF'	AG	AQ	AS	B	BA	BA'	BB	BC	BE	BE'	C	CA	H	HA
63 M	7AA 63 M-k / M	2, 4, 6, 8	100	27	120	124	101	101	78	78	75	124	37,5	80	28	-	96	30	32	18	40	66	63	7
	7AA 63 M-V	2, 4, 6	100	27	120	124	101	101	78	78	75	124	37,5	80	28	-	96	30	32	18	40	92	63	7
71 M	7AA 71 M-k / M / M-V	2, 4, 6, 8	112	30,5	132	145	111	111	88	88	75	124	37,5	90	27	-	106	18	32	18	45	83	71	7
80 M	7AA 80 M-k / M	2, 4, 6, 8	125	30,5	150	163	120	120	97	97	75	124	37,5	100	32	-	118	14	32	18	50	94	80	8
	7AA 80 M-V	2, 4	125	30,5	150	163	120	120	97	97	75	124	37,5	100	32	-	118	14	32	18	50	136,5	80	8
90 S, L	7AA 90 S / S-V	2, 4, 6, 8	140	30,5	165	180	128	128	105	105	75	170	37,5	100	33	54	143	23	32	18	56	143	90	10
	7AA 90 L	2, 4, 6, 8	140	30,5	165	180	128	128	105	105	75	170	37,5	125	33	54	143	23	32	18	56	118	90	10
	7AA 90 L-V	2, 4	140	30,5	165	180	128	128	105	105	75	170	37,5	125	33	54	143	23	32	18	56	163	90	10

IEC Käfigläufermotoren IEC squirrel-cage motors

Eigengekühlte Standardmotoren *Self ventilated standard motors*

„Standard Efficiency“ IE1 - IEC 60034-30:2008

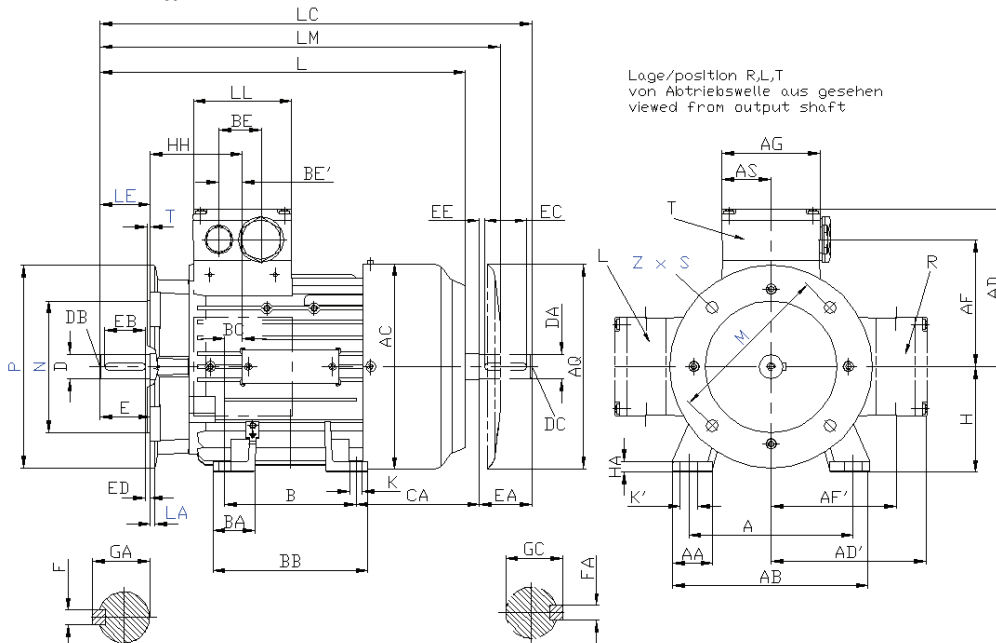
Motorenreihe 7AA Aluminium

Motor line 7AA aluminum

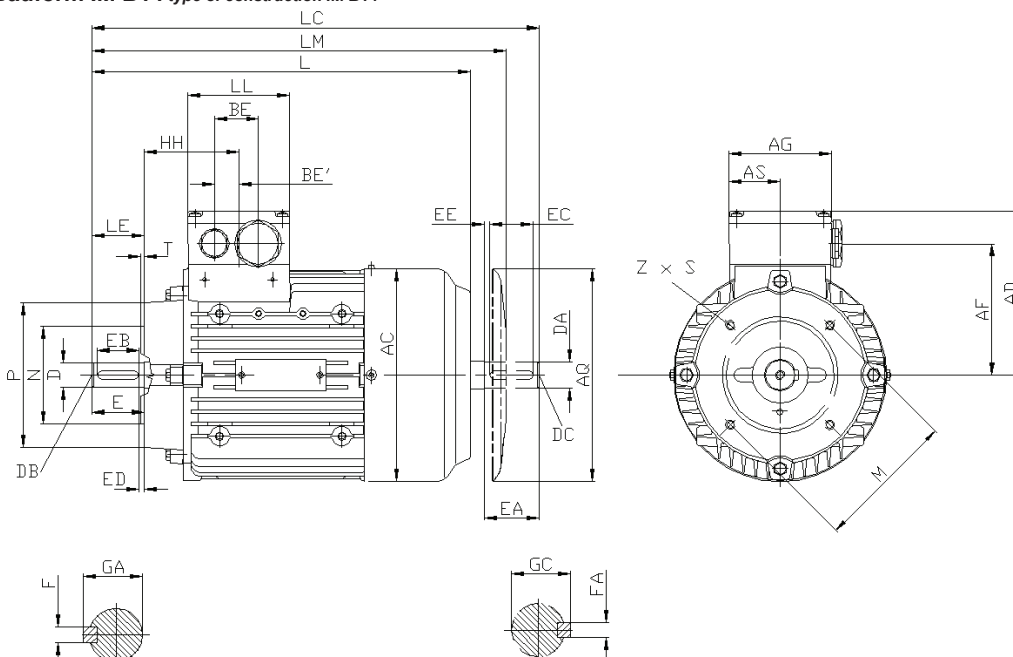
Abmaße

dimensions

Bauform IM B35 type of construction IM B35



Bauform IM B14 type of construction IM B14



Die Flanschabmaße LA, M, N, P, S, T, Z der Bauformen B5, B14a und B14b finden sie auf der letzten Seite in diesem Abschnitt

The flange dimensions LA, M, N, P, S, T, Z of the construction types B5, B14a and B14b are located on the last page of this chapter

Motor motor	Maßbezeichnung nach IEC																	Declaration according to IEC					
Baugröße Frame size	Typ type	Polzahl poles	HH	K	K'	L	LC	LL	LM	D	DB	E	EB	ED	F	GA	DA	DC	EA	EC	EE	FA	GC
63 M	7AA 63 M-k / M	2, 4, 6, 8	69,5	7	10	203	232	75	232	11	M4	23	16	3,5	4	12,5	11	M4	23	16	3,5	4	12,5
	7AA 63 M-V	2, 4, 6	69,5	7	10	223	252	75	252	11	M4	23	16	3,5	4	12,5	11	M4	23	16	3,5	4	12,5
71M	7AA 71 M-k / M / M-V	2, 4, 6, 8	63,5	7	10	240	278	75	268	14	M5	30	22	4	5	16	14	M5	30	22	4	5	16
80 M	7AA 80 M-k / M	2, 4, 6, 8	63,5	9,5	13,5	273,5	324	75	299,5	19	M6	40	32	4	6	21,5	19	M6	40	32	4	6	21,5
	7AA 80 M-V	2, 4	63,5	9,5	13,5	316	366,5	75	342	19	M6	40	32	4	6	21,5	19	M6	40	32	4	6	21,5
90 S, L	7AA 90 S / S-V	2, 4, 6, 8	79	10	14	331	389	75	382,5	24	M8	50	40	5	8	27	24	M6	40	32	4	6	21,5
	7AA 90 L	2, 4, 6, 8	79	10	14	331	389	75	382,5	24	M8	50	40	5	8	27	24	M6	40	32	4	6	21,5
	7AA 90 L-V	2, 4	79	10	14	376	434	75	427,5	24	M8	50	40	5	8	27	24	M6	40	32	4	6	21,5

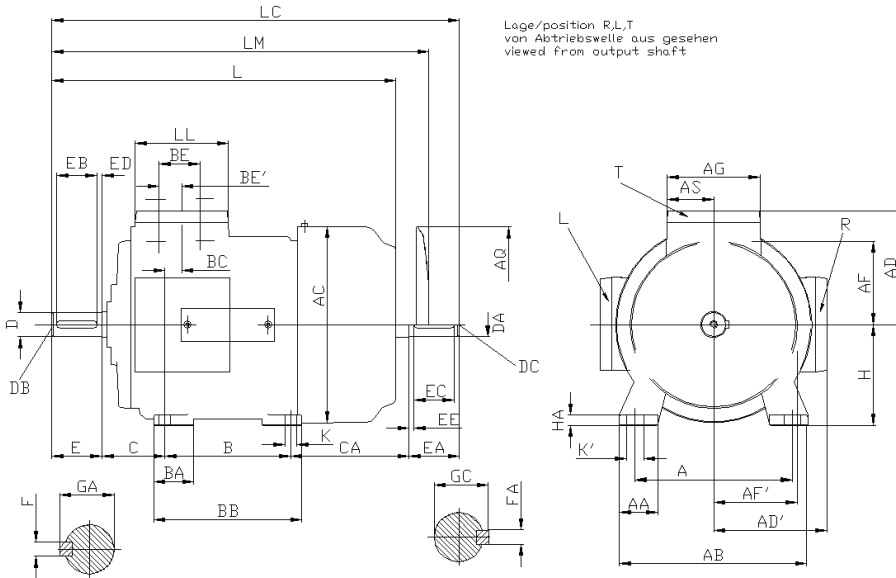
Motorenreihe 7AA Aluminium

Motor line 7AA aluminum

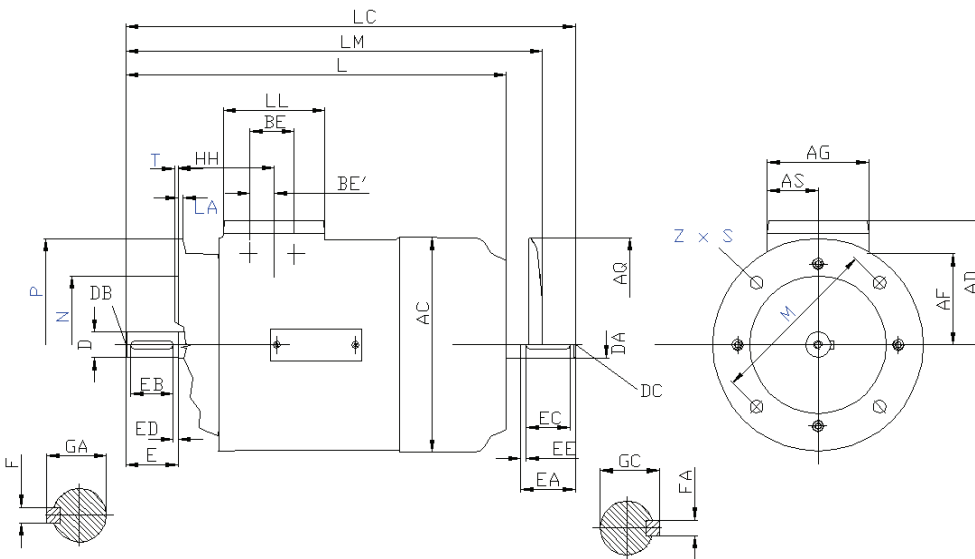
Abmaße

dimensions

Bauform IM B3 type of construction IM B3



Bauform IM B5 und IM V1 type of construction IM B5 and IM V1



Die Flanschabmaße LA, M, N, P, S, T, Z der Bauformen B5, B14a und B14b finden sie auf der letzten Seite in diesem Abschnitt

The flange dimensions LA, M, N, P, S, T, Z of the construction types B5, B14a and B14b are located on the last page of this chapter

Motor motor	Maßbezeichnung nach IEC Declaration according to IEC																							
Baugröße Frame size	Polzahl poles	A	AA	AB	AC	AD	AD'	AF	AF'	AG	AQ	AS	B	BA	BA'	BB	BC	BE	BE'	C	CA	H	HA	Y
100 L-k / L	2, 4, 6, 8	160	42	196	196	135	135	78	78	120	170	60	140	47	-	176	39	42	21	63	125	100	12	-
100 L-V	2, 4, 6	160	42	196	196	135	135	78	78	120	170	60	140	47	-	176	39	42	21	63	162	100	12	-
112 M-k / M	2, 4, 6, 8	190	46	226	220	148	148	91	91	120	170	60	140	47	-	176	32	42	21	70	141	112	12	-
112 M-V	2, 4, 6, 8	191	46	226	220	148	148	91	91	120	170	60	140	47	-	176	32	42	21	70	180	112	12	-
132 S-k / S	2, 4	216	53	256	259	167	167	107	107	140	250	70	140	49	-	180	39	42	21	89	163	132	15	-
132 S-V	2, 4, 6, 8	216	53	256	259	167	167	107	107	140	250	70	178	49	-	218	39	42	21	89	163	132	15	-
132 M-k / M	2, 4, 6, 8	216	53	256	259	167	167	107	107	140	250	70	178	49	-	218	39	42	21	89	125	132	15	-
132 M-V	2, 4	254	60	300	314	197	197	127	127	140	250	70	210	57	-	256	52,5	42	21	108	181	160	18	-
160 M-k / M	2, 4, 6, 8	254	60	300	314	197	197	127	127	165	250	82,5	254	57	-	300	52,5	54	27	108	183	160	18	-
160 L-k / L	2, 4, 6	254	60	300	314	197	197	127	127	165	250	82,5	254	57	-	300	52,5	54	27	108	139	160	18	-
160 L-V	2, 4, 6	254	60	300	314	197	197	127	127	165	250	82,5	254	57	-	300	52,5	54	27	108	139	160	18	-

IEC Käfigläufermotoren IEC squirrel-cage motors

Eigengekühlte Standardmotoren Self ventilated standard motors

„Standard Efficiency“ IE1 - IEC 60034-30:2008

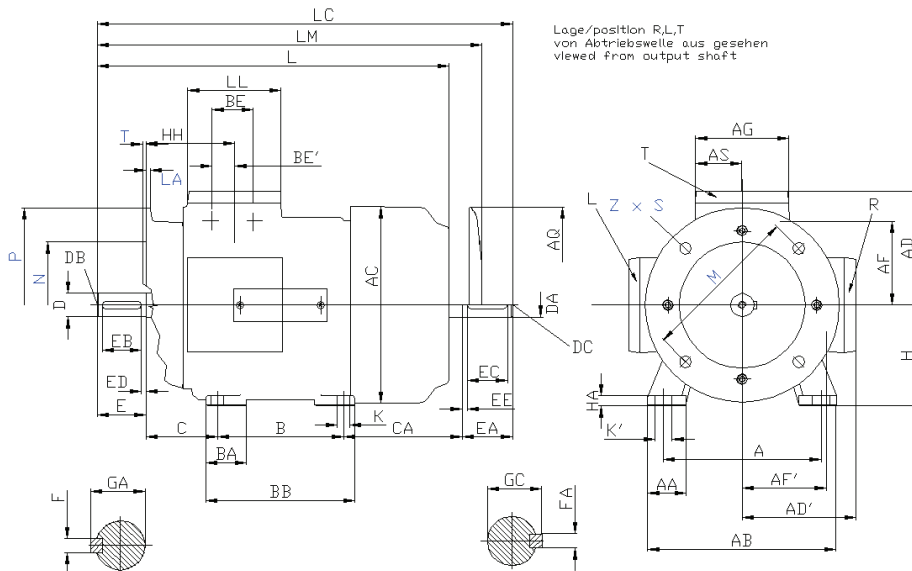
Motorenreihe 7AA Aluminium

Motor line 7AA aluminum

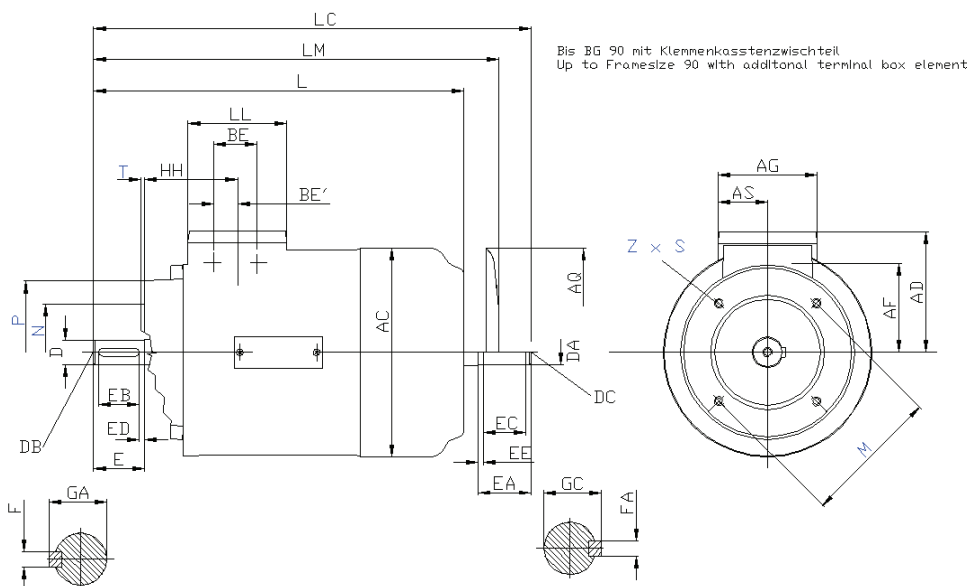
Abmaße

dimensions

Bauform IM B35 type of construction IM B35



Bauform IM B14 type of construction IM B14



Die Flanschabmaße LA, M, N, P, S, T, Z der Bauformen B5, B14a und B14b finden sie auf der letzten Seite in diesem Abschnitt

The flange dimensions LA, M, N, P, S, T, Z of the construction types B5, B14a and B14b are located on the last page of this chapter

Motor motor	Maßbezeichnung nach IEC Declaration according to IEC	DE (AS)- Wellenende DE – front shaft end								NDE (BS)- Wellenende NDE – rear shaft end														
Baugröße Frame size	Polzahl poles	HH	K	K'	L	L1	D1	LC	LL	LM	D	DB	E	EB	ED	F	GA	DA	DC	EA	EC	EE	FA	GC
100 L-k / L	2, 4, 6, 8	102	12	16	372	-	-	448	120	423	28 j6	M10	60	50	5	8	31	28 j6	M10	60	50	5	8	31
100 L-V	2, 4	102	12	16	409	-	-	485	120	460	28 j6	M10	60	50	5	8	31	28 j6	M10	60	50	5	8	31
112 M-k / M	2, 4, 6, 8	102	12	16	393	-	-	471	120	445	28 j6	M10	60	50	5	8	31	28 j6	M10	60	50	5	8	31
112 M-V	2, 4, 6, 8	102	12	16	432	-	-	510	120	484	28 j6	M10	60	50	5	8	31	28 j6	M10	60	50	5	8	31
132 S-k / S	2, 4, 6, 8	128	12	16	454	-	-	552	140	506	38 k6	M12	80	70	5	10	41	38 k6	M12	80	70	5	10	41
132 S-V	6, 8	128	12	16	454	-	-	552	140	506	38 k6	M12	80	70	5	10	41	38 k6	M12	80	70	5	10	41
132 M-k / M	2, 4, 6, 8	128	12	16	454	-	-	552	140	506	38 k6	M12	80	70	5	10	41	38 k6	M12	80	70	5	10	41
132 M-V	2, 4, 8	128	12	16	510	-	-	609,5	140	562	38 k6	M12	80	70	5	10	41	38 k6	M12	80	70	5	10	41
160 M-k / M	2, 4, 6, 8	160,5	15	19	588	-	-	721	165	641	42 k6	M16	110	90	10	12	45	42 k6	M16	110	90	10	12	45
160 L-k / L	2, 4, 6, 8	160,5	15	19	588	-	-	721	165	641	42 k6	M16	110	90	10	12	45	42 k6	M16	110	90	10	12	45
160 L-V	2, 4	160,5	15	19	588	-	-	721	165	641	42 k6	M16	110	90	10	12	45	42 k6	M16	110	90	10	12	45

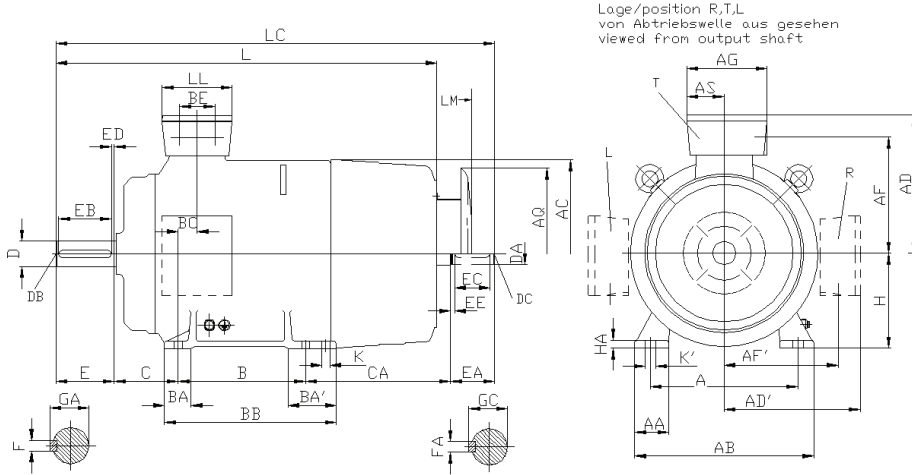
Motorenreihe 14BG Grauguss

Motor line 14BG cast iron

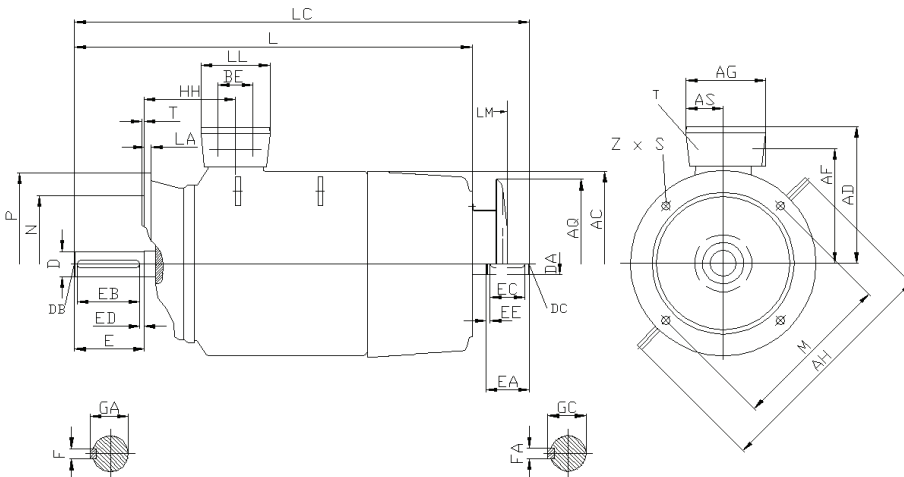
Abmaße

dimensions

Bauform IM B3 type of construction IM B3



Bauform IM B5 und IM V1 type of construction IM B5 and IM V1



Die Flanschabmaße LA, M, N, P, S, T, Z der Bauform B5 finden sie auf der letzten Seite in diesem Abschnitt

The flange dimensions LA, M, N, P, S, T, Z of the construction type B5 is located on the last page of this chapter

Motor motor	Maßbezeichnung nach IEC	Declaration according to IEC																						
Baugröße / Typ Frame size / type	Pole poles	A	AA	AB	AC	AD	AD'	AF	AF'	AG	AH	AQ	AS	B	B'	BA	BA'	BB	BC	BE	BE'	C	CA	CA'
280 S 14BG 280	2	457	100	540	555	432	432	348	348	300	672	525	118	368	419	100	151	479	62	110	-	190	267	-
	4, 6, 8	457	100	540	555	432	432	348	348	300	672	525	118	368	419	100	151	479	62	110	-	190	267	-
280 M 14BG 283	2	457	100	540	555	432	432	348	348	300	672	525	118	368	419	100	151	479	62	110	-	190	216	-
	4, 6, 8	457	100	540	555	432	432	348	348	300	672	525	118	368	419	100	151	479	62	110	-	190	216	-
	14BG 288	2	457	100	540	555	432	432	348	348	300	672	525	118	368	419	100	151	479	62	110	-	190	326
	4	457	100	540	555	432	432	348	348	300	672	525	118	368	419	100	151	479	62	110	-	190	326	-
	6, 8	457	100	540	555	432	432	348	348	300	672	525	118	368	419	100	151	479	62	110	-	190	216	-
315 S 14BG 310	2	508	120	610	610	500	500	400	400	380	780	590	154	406	457	125	176	527	69	110	-	216	315	-
	4, 6, 8	508	120	610	610	500	500	400	400	380	780	590	154	406	457	125	176	527	69	110	-	216	315	-
315 M 14BG 313	2	508	120	610	610	500	500	400	400	380	780	590	154	406	457	125	176	527	69	110	-	216	264	-
	4, 6, 8	508	120	610	610	500	500	400	400	380	780	590	154	406	457	125	176	527	69	110	-	216	264	-
315 L 14BG 316 / 317	2	508	120	610	610	500	500	400	400	380	780	590	154	457	508	125	176	578	69	110	-	216	373	-
	4, 6, 8	508	120	610	610	500	500	400	400	380	780	590	154	457	508	125	176	578	69	110	-	216	373	-
	14BG 318	2	508	120	610	610	500	500	400	400	380	780	590	154	457	508	155	206	648	69	110	-	216	513
	4	508	120	610	610	500	500	400	400	380	780	590	154	457	508	155	206	648	69	110	-	216	513	-
14BG 319	2	508	120	610	610	500	500	400	400	380	780	590	154	457	508	155	206	648	69	110	-	216	513	-
	4	508	120	610	610	500	500	400	400	380	780	590	154	457	508	155	206	648	69	110	-	216	513	-
	6	508	120	610	610	500	500	400	400	380	780	590	154	457	508	155	206	648	69	110	-	216	513	-

IEC Käfigläufermotoren IEC squirrel-cage motors

Eigengekühlte Standardmotoren Self ventilated standard motors

„Standard Efficiency“ IE1 - IEC 60034-30:2008

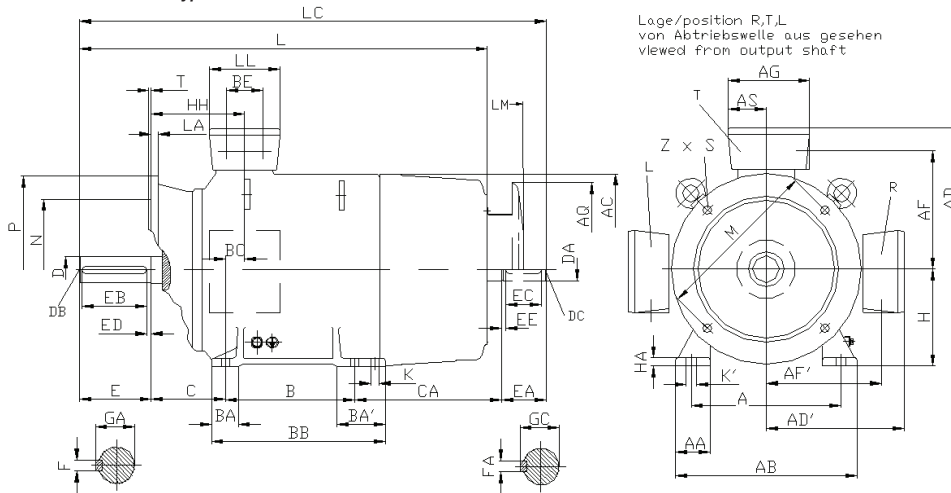
Motorenreihe 14BG Grauguss

Motor line 14BG cast iron

Abmaße

dimensions

Bauform IM B35 type of construction IM B35



Die Flanschabmaße LA, M, N, P, S, T, Z der Bauform B5 finden sie auf der letzten Seite in diesem Abschnitt

The flange dimensions LA, M, N, P, S, T, Z of the construction type B5 is located on the last page of this chapter

Motor motor	Maßbezeichnung nach IEC Declaration according to IEC										DE (AS)- Wellenende DE – front shaft end						NDE (BS)- Wellenende NDE – rear shaft end								
Typ type	Pole poles	H	HA	Y	HH	K	K'	L	LC	LL	LM	D	DB	E	EB	ED	F	GA	DA	DC	EA	EC	EE	FA	GC
14BG 280	2	280	40	-	252	24	30	960	1105	236	1070	65	M20	140	125	10	18	69	60	M20	140	125	10	18	64
	4, 6, 8	280	40	-	252	24	30	960	1105	236	1070	75	M20	140	125	10	20	79,5	65	M20	140	125	10	20	69
14BG 283	2	280	40	-	252	24	30	960	1105	236	1070	65	M20	140	125	10	18	69	60	M20	140	125	10	18	64
	4, 6, 8	280	40	-	252	24	30	960	1105	236	1070	75	M20	140	125	10	20	79,5	65	M20	140	125	10	20	69
14BG 288	2	280	40	-	252	24	30	1070	1215	236	1080	65	M20	140	125	10	18	69	60	M20	140	125	10	18	64
	4	280	40	-	252	24	30	1070	1215	236	1080	75	M20	140	125	10	20	79,5	65	M20	140	125	10	20	69
	6, 8	280	40	-	252	24	30	960	1105	236	1070	75	M20	140	125	10	20	79,5	65	M20	140	125	10	20	69
14BG 310	2	315	50	-	285	28	35	1072	1217	307	1182	65	M20	140	125	10	18	69	60	M20	140	125	10	18	64
	4, 6, 8	315	50	-	285	28	35	1102	1247	307	1212	80	M20	170	140	25	22	85	70	M20	140	125	10	20	74,5
14BG 313	2	315	50	-	285	28	35	1072	1217	307	1182	65	M20	140	125	10	18	69	60	M20	140	125	10	18	64
	4, 6, 8	315	50	-	285	28	35	1102	1247	307	1212	80	M20	170	140	25	22	85	70	M20	140	125	10	20	74,5
14BG 316 / 317	2	315	50	-	285	28	35	1232	1377	307	1342	65	M20	140	125	10	18	69	60	M20	140	125	10	18	64
	4, 6, 8	315	50	-	285	28	35	1262	1407	307	1372	80	M20	170	140	25	22	85	70	M20	140	125	10	20	74,5
14BG 318	2	315	50	-	285	28	35	1372	i.V.	307	i.V.	65	M20	140	125	10	18	69	60	M20	140	125	10	18	64
	4	315	50	-	285	28	35	1402	i.V.	307	i.V.	80	M20	170	140	25	22	85	70	M20	140	125	10	20	74,5
14BG 319	2	315	50	-	285	28	35	1372	i.V.	307	i.V.	65	M20	140	125	10	18	69	60	M20	140	125	10	18	64
	4	315	50	-	285	28	35	1546	i.V.	307	i.V.	80	M20	170	140	25	22	85	70	M20	140	125	10	20	74,5
	6	315	50	-	285	28	35	1486	i.V.	307	i.V.	80	M20	170	140	25	22	85	70	M20	140	125	10	20	74,5

IEC Käfigläufermotoren IEC squirrel-cage motors

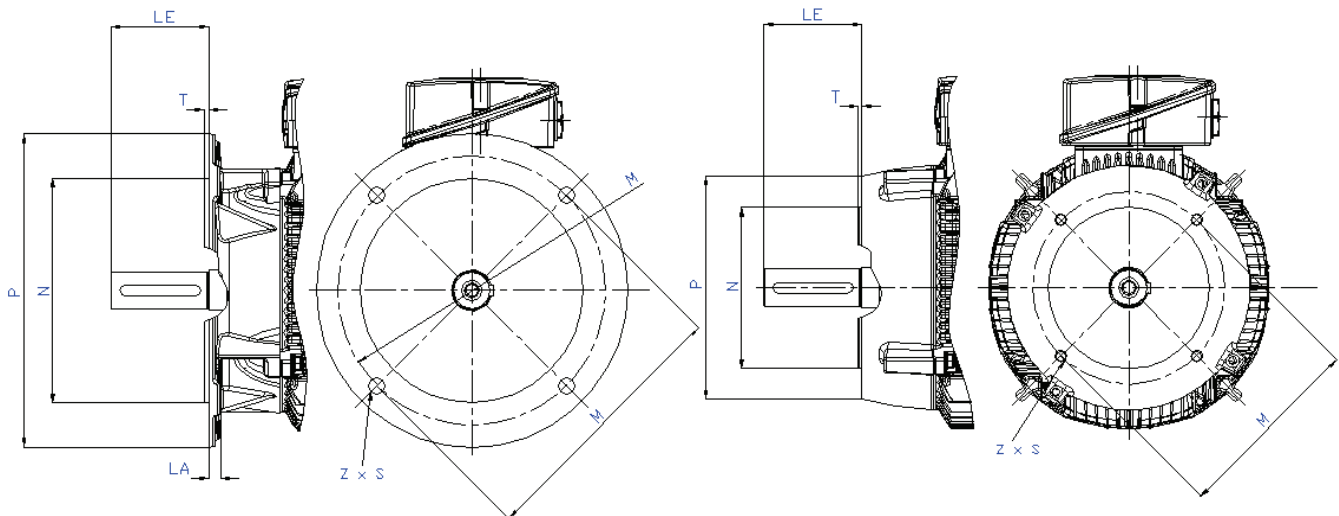
Eigengekühlte Standardmotoren Self ventilated standard motors
„Standard Efficiency“ IE1 - IEC 60034-30:2008

Flanschmaße

Flange dimensions

Abmaße der Flansche B5, B14a und B14b

Dimensions of flange B5, B14a and B14b



Bauform B5 type B5

Bauform B14 type B14

Baugröße Frame size	Bauform Construction type	Flansch mit Durchgangsbohrungen (FF/A) Gewindebohrungen (FT/C) Flange with through- (FF/A) and tap-(FT/C) hole DIN EN 50347		Maßbezeichnung nach IEC Declaration according to IEC								
		DIN 42948		LA	LE	M	N	P	S	T	Z	
63 M	IM B5	FF 115	A 140	8	23	115	95	140	10	3	4	
	IM B14a	FT 75	C 90	-	23	75	60	90	M5	2,5	4	
	IM B14b	FT 100	C 120	-	23	100	80	120	M6	3	4	
71 M	IM B5	FF 130	A 160	9	30	130	110	160	10	3,5	4	
	IM B14a	FT 85	C 105	-	30	85	70	105	M6	2,5	4	
	IM B14b	FT 115	C 140	-	30	115	95	140	M8	3	4	
80 M	IM B5	FF 165	A 200	10	40	165	130	200	12	3,5	4	
	IM B14a	FT 100	C 120	-	40	100	80	120	M6	3	4	
	IM B14b	FT 130	C 160	-	40	130	110	160	M8	3,5	4	
90 S, 90 L	IM B5	FF 165	A 200	10	50	165	130	200	12	3,5	4	
	IM B14a	FT 115	C 140	-	50	115	95	140	M8	3	4	
	IM B14b	FT 130	C 160	-	50	130	110	160	M8	3,5	4	
100 L	IM B5	FF 215	A 250	11	60	215	180	250	14,5	4	4	
	IM B14a	FT 130	C 160	-	60	130	110	160	M8	3,5	4	
	IM B14b	FT 165	C 200	-	60	165	130	200	M10	3,5	4	
112 M	IM B5	FF 215	A 250	11	60	215	180	250	14,5	4	4	
	IM B14a	FT 130	C 160	-	60	130	110	160	M8	3,5	4	
	IM B14b	FT 165	C 200	-	60	165	130	200	M10	3,5	4	
132 S, 132 M	IM B5	FF 265	A 300	12	80	265	230	300	14,5	4	4	
	IM B14a	FT 165	C 200	-	80	165	130	200	M10	3,5	4	
160 M, 160 L	IM B5	FF 300	A 350	13	110	300	250	350	18,5	5	4	
180 M, L	IM B5	FF 300	A 350	13	110	300	250	350	18,5	5	4	
200 L	IM B5	FF 350	A 400	15	110	350	300	400	18,5	5	4	
225 S, 225 M 2-polig 4, 6, 8 polig	IM B5	FF 400	A 450	16	110 140	400	350	450	18,5	5	8	
250 M	IM B5	FF 500	A 550	18	140	500	450	550	18,5	5	8	
280 S, 280 M	IM B5	FF 500	A 550	18	140	500	450	550	18,5	5	8	
315 S, 315 M, 315 L 2-polig 4, 6, 8 polig	IM B5	FF 500	A 550	22	140 170	600	550	660	24	6	8	