

IEC Käfigläufermotoren *IEC squirrel-cage motors*

Polumschaltbare Motoren *pole changing motors*

Polumschaltbare Motoren *Pole-changing Motors*

Eckdaten		Key data
Baugrößen <i>Frame sizes</i>	80 bis 160 <i>80 to 160</i>	
Gehäusematerial <i>Frame material</i>	Aluminium / Grauguss <i>Aluminum / cast iron</i>	
Polzahl <i>Number of poles</i>	4/2, 8/4 und 6/4 <i>4/2, 8/4 and 6/4</i>	
Leistung <i>Rated Output</i>	0,1 bis 16 kW <i>0,1 to 16 kW</i>	



Inhaltsübersicht	Outline
Teil 2 Produkte <i>Part 2</i> products	
Polumschaltbare Motoren <i>Pole changing motors</i>	2-4-0
Elektrische Kennwerte 4/2-pol <i>Electrical characteristics 4/2-pole</i>	2-4-1
Elektrische Kennwerte 8/4-pol <i>Electrical characteristics 8/4-pole</i>	2-4-3
Elektrische Kennwerte 6/4-pol <i>Electrical characteristics 6/4-pole</i>	2-4-5
Abmessungen Typenreihe 7AA Aluminium (Baugrößen 63-90) <i>Dimensions motor line 7AA aluminum (frame size 63-90)</i>	2-4-7
Abmessungen Typenreihe 7AA Aluminium (Baugrößen 100-160) <i>Mechanical data line 7AA aluminum (frame size 100-160)</i>	2-4-9
Abmessungen Typenreihe 1TZ9 Aluminium (Baugrößen 100-160) <i>Dimensions motor line 1TZ9 aluminum (frame size 100-160)</i>	2-4-11
Flanschabmessungen <i>Flange dimensions</i>	2-4-13

Polumschaltbare Motoren 4/2-polig

Pole changing motors 4/2-poles

Angaben bei **Drehzahl 1**

Specifications at speed 1

Bemes- sungs- leistung	Bau- größe	Typ	Betriebswerte bei Bemessungsleistung			Energie- effizienz	Wirkungsgrad			Leistung sfaktor	Anzugs- moment	Anzugs- strom	Kipp- moment	Messflächen- schalldruck- pegel	Trägheits- moment	Ge- wicht
			Dreh- zahl	Dreh- moment	Strom bei 400 V		IEC 60034- 30:2008	4/4-Last	3/4-Last							
Rated output	Frame size (FS)	type	Rated speed	Rated torque	Rated current	Efficiency class	Efficiency 4/4 load	Efficiency 3/4 load	Efficiency 1/2 load	Power factor 4/4 load	Locked rotor torque	Locked rotor current	Break down torque	Noise	Moment of inertia	weight
P_N kW	BG mm	-	n_N min ⁻¹	M_N Nm	I_N A	-	η_N %	η_N %	η_N %	$\cos\varphi_N$ -	M_R/M_N -	I_R/I_N -	M_K/M_N -	LpfA dB	J Kg m ²	m kg

Polumschaltbare Motoren, 4/2- polig

Pole changing motors, number of poles 4/2

4/2-pol – 1500/3000 min⁻¹ @ 50 Hz Dahlander

0,1	63 M	7AA 63 M21k	1350	0,71	0,45	-	42,0	-	-	0,71	1,7	2,2	1,7	i.V.	0,0003	3,5
0,15	63 M	7AA 63 M21	1345	1,07	0,68	-	45,0	-	-	0,71	1,7	2,2	1,7	i.V.	0,0004	4,1
0,21	71 M	7AA 71 M21k	1365	1,47	0,71	-	60,0	-	-	0,72	1,8	2,9	1,8	i.V.	0,0006	4,8
0,3	71 M	7AA 71 M21	1390	2,06	0,89	-	67,0	-	-	0,73	2,3	3,8	2,0	i.V.	0,0008	6,0
0,48	80 M	7AA 80 M21k	1390	3,30	1,25	-	66,0	-	-	0,84	1,7	3,9	2,0	i.V.	0,0015	8,0
0,7	80 M	7AA 80 M21	1390	4,81	1,75	-	69,0	-	-	0,84	1,8	4,3	2,1	i.V.	0,0018	9,4
1,1	90 S	7AA 90 S21	1400	7,50	2,60	-	76,0	-	-	0,81	2,1	4,4	2,5	i.V.	0,0028	12,3
1,9	100 L	1TZ9011-1AJ4	1390	13,1	4,40	-	72,0	-	-	0,87	1,7	4,1	1,8	i.V.	0,0059	18
2,5	100 L	1TZ9011-1AJ5	1400	17,1	5,40	-	76,3	-	-	0,87	1,9	5,2	2,8	i.V.	0,0078	22
3,7	112 M	1TZ9011-1BJ2	1420	24,9	7,80	-	79,4	-	-	0,86	1,8	4,9	2,3	i.V.	0,010	27
4,7	132 S	1TZ9011-1CJ0	1440	31,2	9,80	-	82,0	-	-	0,84	1,6	5,6	2,7	i.V.	0,019	38
6,5	132 M	1TZ9011-1CJ2	1435	43,3	13,3	-	82,0	-	-	0,86	1,7	5,4	2,6	i.V.	0,024	44
9,3	160 M	1TZ9011-1DJ2	1440	61,7	18,3	-	84,5	-	-	0,87	1,7	5,7	2,8	i.V.	0,044	62
13	160 L	1TZ9011-1DJ6	1450	85,6	25,5	-	87,0	-	-	0,85	1,6	6,0	2,3	i.V.	0,068	85

4/2-pol – 1500/3000 min⁻¹ @ 50 Hz Dahlander Ventilatorausführung

0,15	80 M	7AA 80 M21k-V	1400	1,02	0,39	-	65,0	-	-	0,85	1,8	3,8	2,0	i.V.	0,0015	8,0
0,25	80 M	7AA 80 M21-V	1385	1,72	0,61	-	67,0	-	-	0,88	1,8	3,8	2,0	i.V.	0,0018	9,0
0,33	90 S	7AA 90 S21-V	1430	2,20	0,76	-	74,0	-	-	0,83	2,3	5,2	2,6	i.V.	0,0028	11,5
0,5	90 L	7AA 90 L21-V	1420	3,36	1,11	-	76,0	-	-	0,85	2,3	5,1	2,4	i.V.	0,0035	14
0,65	100 L	1TZ9011-1AP4	1415	4,39	1,45	-	75,0	-	-	0,86	1,6	4,1	1,8	i.V.	0,0059	18
0,8	100 L	1TZ9011-1AP5	1435	5,32	1,72	-	79,0	-	-	0,85	1,9	5,2	2,8	i.V.	0,0078	22
1,1	112 M	1TZ9011-1BP2	1455	7,22	2,25	-	83,4	-	-	0,85	2,2	6,1	2,5	i.V.	0,010	27
1,45	132 S	1TZ9011-1CP0	1460	9,48	2,95	-	84,0	-	-	0,84	1,6	5,8	2,8	i.V.	0,019	38
2	132 M	1TZ9011-1CP2	1455	13,2	4,00	-	85,0	-	-	0,85	1,8	5,6	2,8	i.V.	0,024	44
2,9	160 M	1TZ9011-1DP2	1465	18,9	5,60	-	86,5	-	-	0,86	1,8	5,9	2,9	i.V.	0,044	62
4,3	160 L	1TZ9011-1DP6	1455	28,2	8,40	-	87,0	-	-	0,85	1,6	6,0	2,3	i.V.	0,068	85

Motorenausführung: Wärmeklasse 155 (F), Ausnutzung nach Wärmeklasse 130 (B), Schutzart IP55

Leistung bei Dauerbetrieb (S1)

Umgebungstemperatur bis 40°C

Sonderleistungen auf Anfrage

IEC Käfigläufermotoren IEC squirrel-cage motors

Polumschaltbare Motoren pole changing motors

Polumschaltbare Motoren 4/2-polig

Pole changing motors 4/2-poles

Angaben bei **Drehzahl 2**

Specifications at speed 2

Bemes- sungs- leistung	Bau- Größe	Typ	Betriebswerte bei Bemessungsleistung			Energie- effizienz	Wirkungsgrad			Leistung sfaktor	Anzugs- moment	Anzugs- strom	Kipp- moment	Messflächen- schalldruck- pegel	Material	Zeich- nung
			Dreh- zahl	Dreh- moment	Strom bei 400 V		IEC 60034- 30:2008	4/4-Last	3/4-Last							
Rated output	Frame size (FS)	type	Rated speed	Rated torque	Rated current	Efficiency class	Efficiency 4/4 load	Efficiency 3/4 load	Efficiency 1/2 load	Power factor 4/4 load	Locked rotor torque	Locked rotor current	Break down torque	Noise	Material	Drawing
P_N kW	BG Mm	-	n_N min ⁻¹	M_N Nm	I_N A	-	η_N %	η_N %	η_N %	$\cos\varphi_N$ -	M_R/M_N -	I_R/I_N -	M_K/M_N -	LpfA dB	-	-

Polumschaltbare Motoren, 4/2- polig

Pole changing motors, number of poles 4/2

4/2-pol – 1500/3000 min⁻¹ @ 50 Hz Dahlander

0,15	63 M	7AA 63 M21k	2710	0,53	0,50	-	50,0	-	-	0,80	1,6	3,0	1,7	i.V.
0,2	63 M	7AA 63 M21	2780	0,69	0,70	-	57,0	-	-	0,73	1,9	3,0	2,0	i.V.
0,28	71 M	7AA 71 M21k	2740	0,98	0,94	-	56,0	-	-	0,77	2,1	3,0	1,8	i.V.
0,43	71 M	7AA 71 M21	2800	1,47	1,20	-	65,0	-	-	0,80	2,6	3,9	2,0	i.V.
0,6	80 M	7AA 80 M21k	2810	2,04	1,60	-	64,0	-	-	0,85	1,7	4,0	2,0	i.V.
0,85	80 M	7AA 80 M21	2810	2,89	2,10	-	68,0	-	-	0,86	1,8	4,3	2,1	i.V.
1,4	90 S	7AA 90 S21	2840	4,71	3,30	-	74,0	-	-	0,82	2,2	4,9	2,7	i.V.
2,4	100 L	1TZ9011-1AJ4	2800	8,19	5,60	-	70,0	-	-	0,88	1,8	4,2	1,8	i.V.
3,1	100 L	1TZ9011-1AJ5	2840	10,4	6,40	-	77,3	-	-	0,90	2,1	5,2	2,9	i.V.
4,4	112 M	1TZ9011-1BJ2	2885	14,6	8,50	-	80,8	-	-	0,92	2,1	6,4	2,6	i.V.
5,9	132 S	1TZ9011-1CJ0	2875	19,6	12,0	-	80,0	-	-	0,89	1,8	5,6	2,8	i.V.
8	132 M	1TZ9011-1CJ2	2880	26,5	15,3	-	82,0	-	-	0,92	1,8	6,3	2,8	i.V.
11,5	160 M	1TZ9011-1DJ2	2870	38,3	22,0	-	82,0	-	-	0,92	1,8	6,0	2,9	i.V.
16	160 L	1TZ9011-1DJ6	2920	52,3	28,5	-	86,0	-	-	0,94	1,9	7,1	2,8	i.V.

Aluminium / aluminum

Seite / page 2-4-7

Seite / page 2-4-11

4/2-pol – 1500/3000 min⁻¹ @ 50 Hz Dahlander Ventilatorausführung

0,7	80 M	7AA 80 M21k-V	2740	2,44	1,76	-	63,0	-	-	0,92	1,6	4,0	2,0	i.V.
0,95	80 M	7AA 80 M21-V	2780	3,26	2,40	-	67,0	-	-	0,85	1,9	4,2	2,0	i.V.
1,4	90 S	7AA 90 S21-V	2840	4,71	3,70	-	71,0	-	-	0,80	2,2	4,8	2,6	i.V.
2	90 L	7AA 90 L21-V	2850	6,70	4,60	-	75,0	-	-	0,84	2,0	5,0	2,4	i.V.
2,4	100 L	1TZ9011-1AP4	2800	8,19	5,60	-	70,0	-	-	0,88	1,8	4,2	1,8	i.V.
3,1	100 L	1TZ9011-1AP5	2840	10,4	6,40	-	77,3	-	-	0,90	2,1	5,2	2,9	i.V.
4,4	112 M	1TZ9011-1BP2	2885	14,6	8,50	-	80,8	-	-	0,92	2,1	6,4	2,6	i.V.
5,9	132 S	1TZ9011-1CP0	2875	19,6	12,0	-	80,0	-	-	0,89	1,8	5,6	2,8	i.V.
8	132 M	1TZ9011-1CP2	2880	26,5	15,3	-	82,0	-	-	0,92	1,8	6,3	2,8	i.V.
11,5	160 M	1TZ9011-1DP2	2870	38,3	22,0	-	82,0	-	-	0,92	1,8	6,0	2,9	i.V.
16	160 L	1TZ9011-1DP6	2920	52,3	28,5	-	86,0	-	-	0,94	1,9	7,1	2,8	i.V.

Aluminium / aluminum

Seite /
page 2-4-7

Seite / page 2-4-11

Motor design: thermal class 155 (F), utilization for thermal class 130 (B), protection category IP55

engine output at continuous operation (S1)

environmental temperature up to 40°C

special outputs on request

Polumschaltbare Motoren 8/4-polig

Pole changing motors 8/4-poles

Angaben bei **Drehzahl 1**

Specifications at speed 1

Bemes- sungs- leistung	Bau- Größe	Typ	Betriebswerte bei Bemessungsleistung			Energie- effizienz	Wirkungsgrad			Leistung sfaktor	Anzugs- moment	Anzugs- strom	Kipp- moment	Messflächen- schalldruck- pegel	Trägheits- moment	Ge- wicht
			Dreh- zahl	Dreh- moment	Strom bei 400 V		IEC 60034- 30:2008	4/4-Last	3/4-Last							
Rated output	Frame size (FS)	type	Rated speed	Rated torque	Rated current	Efficiency class	Efficiency 4/4 load	Efficiency 3/4 load	Efficiency 1/2 load	Power factor 4/4 load	Locked rotor torque	Locked rotor current	Break down torque	Noise	Moment of inertia	weight
P_N kW	BG Mm	-	n_N min ⁻¹	M_N Nm	I_N A	-	η_N %	η_N %	η_N %	$\cos\varphi_N$ -	M_R/M_N -	I_R/I_N -	M_K/M_N -	LpfA dB	J Kg m ²	m kg

Polumschaltbare Motoren, 8/4- polig

Pole changing motors, number of poles 8/4

8/4-pol – 750/1500 min⁻¹ @ 50 Hz Dahlander

0,35	90 S	7AA 90 S23	675	4,95	1,19	-	56,0	-	-	0,71	1,5	2,5	1,6	i.V.	0,0025	10,5
0,5	90 L	7AA 90 L23	690	6,92	1,70	-	62,0	-	-	0,68	1,7	2,8	2,0	i.V.	0,0035	13,2
0,55	100 L	1TZ9011-1AL4	715	7,35	2,65	-	57,0	-	-	0,63	2,0	3,0	2,7	i.V.	0,0059	18
0,9	100 L	1TZ9011-1AL5	700	12,3	3,15	-	64,2	-	-	0,64	1,5	2,9	2,0	i.V.	0,0078	22
1,1	112 M	1TZ9011-1BL2	715	14,7	4,00	-	66,5	-	-	0,60	1,6	3,2	2,3	i.V.	0,010	27
1,6	132 S	1TZ9011-1CL0	730	20,9	7,10	-	61,5	-	-	0,53	1,6	3,3	2,6	i.V.	0,019	38
2,2	132 M	1TZ9011-1CL2	730	28,8	9,00	-	68,0	-	-	0,52	2,0	3,8	3,0	i.V.	0,024	44
3,5	160 M	1TZ9011-1DL2	730	45,8	11,4	-	77,5	-	-	0,57	2,0	4,2	2,8	i.V.	0,044	62
5,6	160 L	1TZ9011-1DL4	725	73,8	16,8	-	80,2	-	-	0,60	1,9	4,0	2,7	i.V.	0,056	73

8/4-pol – 750/1500 min⁻¹ @ 50 Hz Dahlander Ventilatorausführung

0,1	80 M	7AA 80 M23k-V	680	1,40	0,57	-	42,0	-	-	0,61	1,4	2,3	1,7	i.V.	0,0015	8,8
0,15	80 M	7AA 80 M23-V	685	2,09	0,77	-	48,0	-	-	0,61	1,4	2,4	1,7	i.V.	0,0018	9,0
0,22	90 S	7AA 90 S23-V	700	3,00	1,15	-	44,0	-	-	0,63	1,1	2,3	1,8	i.V.	0,0028	11,5
0,33	90 L	7AA 90 L23-V	700	4,50	1,70	-	50,0	-	-	0,56	1,4	2,4	2,2	i.V.	0,0035	14
0,5	100 L	1TZ9011-1AR4	720	6,63	2,80	-	52,0	-	-	0,50	1,3	3,3	3,4	i.V.	0,0078	22
0,65	100 L	1TZ9011-1AR5	715	8,68	2,90	-	56,0	-	-	0,58	1,0	3,2	2,6	i.V.	0,0078	22
0,9	112 M	1TZ9011-1BR2	715	12,0	4,05	-	56,0	-	-	0,57	1,0	2,8	2,1	i.V.	0,010	27
1,1	132 S	1TZ9011-1CR0	730	14,4	4,75	-	62,0	-	-	0,54	1,0	3,2	2,2	i.V.	0,019	38
1,4	132 M	1TZ9011-1CR2	730	18,3	5,80	-	67,5	-	-	0,52	1,1	3,5	2,3	i.V.	0,024	44
2,2	160 M	1TZ9011-1DR2	730	28,8	6,30	-	80,6	-	-	0,63	1,5	4,0	2,5	i.V.	0,044	62
3,3	160 L	1TZ9011-1DR4	735	42,9	10,4	-	81,4	-	-	0,56	2,5	4,8	3,3	i.V.	0,056	73

Motorenausführung: Wärmeklasse 155 (F), Ausnutzung nach Wärmeklasse 130 (B), Schutzart IP55

Leistung bei Dauerbetrieb (S1)

Umgebungstemperatur bis 40°C

Sonderleistungen auf Anfrage

IEC Käfigläufermotoren IEC squirrel-cage motors

Polumschaltbare Motoren pole changing motors

Polumschaltbare Motoren 8/4-polig

Pole changing motors 8/4-poles

Angaben bei **Drehzahl 2**

Specifications at speed 2

Bemes- sungs- leistung	Bau- Größe	Typ	Betriebswerte bei Bemessungsleistung			Energie- effizienz	Wirkungsgrad			Leistung sfaktor	Anzugs- moment	Anzugs- strom	Kipp- moment	Messflächen- schalldruck- pegel	Material	Zeich- nung
			Dreh- zahl	Dreh- moment	Strom bei 400 V		IEC 60034- 30:2008	4/4-Last	3/4-Last							
Rated output	Frame size (FS)	type	Rated speed	Rated torque	Rated current	Efficiency class	Efficiency 4/4 load	Efficiency 3/4 load	Efficiency 1/2 load	Power factor 4/4 load	Locked rotor torque	Locked rotor current	Break down torque	Noise	Material	Drawing
P_N kW	BG Mm	-	n_N min ⁻¹	M_N Nm	I_N A	-	η_N %	η_N %	η_N %	$\cos\phi_N$	M_R/M_N	I_R/I_N	M_K/M_N	LpfA dB	-	-

Polumschaltbare Motoren, 8/4- polig

Pole changing motors, number of poles 8/4

8/4-pol – 750/1500 min⁻¹ @ 50 Hz Dahlander

0,5	90 S	7AA 90 S23	1365	3,50	1,41	-	61,0	-	-	0,79	1,4	3,0	1,7	i.V.	Aluminium / aluminum	2-4-7
0,7	90 L	7AA 90 L23	1410	4,74	2,10	-	66,0	-	-	0,75	1,8	3,4	2,4	i.V.		
1,1	100 L	1TZ9011-1AL4	1425	7,38	2,35	-	77,7	-	-	0,87	1,7	4,6	2,1	i.V.		Seite / page 2-4-11
1,5	100 L	1TZ9011-1AL5	1415	10,1	3,15	-	77,7	-	-	0,89	1,5	4,5	1,9	i.V.		
1,9	112 M	1TZ9011-1BL2	1440	12,6	3,90	-	80,9	-	-	0,87	1,6	5,4	2,3	i.V.		
3,2	132 S	1TZ9011-1CL0	1450	21,1	6,50	-	82,3	-	-	0,87	1,4	5,0	2,1	i.V.		
4,4	132 M	1TZ9011-1CL2	1450	29,0	8,50	-	84,5	-	-	0,88	1,5	5,5	2,3	i.V.		
7	160 M	1TZ9011-1DL2	1450	46,1	13,4	-	84,0	-	-	0,90	1,6	5,2	2,2	i.V.		
11	160 L	1TZ9011-1DL4	1445	72,7	21,0	-	84,4	-	-	0,90	1,5	5,1	2,2	i.V.		

8/4-pol – 750/1500 min⁻¹ @ 50 Hz Dahlander Ventilatorausführung

0,5	80 M	7AA 80 M23k-V	1375	3,47	1,28	-	67,0	-	-	0,82	1,7	4,1	1,8	i.V.	Aluminium / aluminum	Seite / page 2-4-7
0,7	80 M	7AA 80 M23-V	1380	4,84	1,76	-	71,0	-	-	0,82	1,8	4,2	1,8	i.V.		
1	90 S	7AA 90 S23-V	1370	6,97	2,30	-	73,0	-	-	0,86	1,8	3,8	2,2	i.V.		Seite / page 2-4-11
1,5	90 L	7AA 90 L23-V	1375	10,4	3,30	-	77,0	-	-	0,85	2,1	4,4	2,3	i.V.		
2	100 L	1TZ9011-1AR4	1440	13,3	4,45	-	82,0	-	-	0,79	3,0	7,5	4,0	i.V.		
2,5	100 L	1TZ9011-1AR5	1425	16,8	5,30	-	81,0	-	-	0,84	2,3	6,3	3,2	i.V.		
3,6	112 M	1TZ9011-1BR2	1430	24,0	7,50	-	82,0	-	-	0,84	1,9	5,6	2,4	i.V.		
4,7	132 S	1TZ9011-1CR0	1430	31,4	9,60	-	82,0	-	-	0,86	1,7	5,2	2,2	i.V.		
6,4	132 M	1TZ9011-1CR2	1440	42,4	12,6	-	84,5	-	-	0,87	1,9	5,7	2,3	i.V.		
9,5	160 M	1TZ9011-1DR2	1465	61,9	19,0	-	86,1	-	-	0,84	2,0	6,3	2,7	i.V.		
14	160 L	1TZ9011-1DR4	1475	90,6	32,5	-	85,8	-	-	0,73	2,5	7,2	3,8	i.V.		

Motor design: thermal class 155 (F), utilization for thermal class 130 (B), protection category IP55

engine output at continuous operation (S1)

environmental temperature up to 40°C

special outputs on request

Polumschaltbare Motoren 6/4-polig

Pole changing motors 6/4-poles

Angaben bei **Drehzahl 1**

Specifications at speed 1

Bemes- sungs- leistung	Bau- größe	Typ	Betriebswerte bei Bemessungsleistung			Energie- effizienz	Wirkungsgrad			Leistung sfaktor	Anzugs- moment	Anzugs- strom	Kipp- moment	Messflächen- schalldruck- pegel	Trägheits- moment	Ge- wicht
			Dreh- zahl	Dreh- moment	Strom bei 400 V		IEC 60034- 30:2008	4/4-Last	3/4-Last							
Rated output	Frame size (FS)	type	Rated speed	Rated torque	Rated current	Efficiency class	Efficiency 4/4 load	Efficiency 3/4 load	Efficiency 1/2 load	Power factor 4/4 load	Locked rotor torque	Locked rotor current	Break down torque	Noise	Moment of inertia	weight
P_N kW	BG mm	-	n_N min ⁻¹	M_N Nm	I_N A	-	η_N %	η_N %	η_N %	$\cos\varphi_N$ -	M_R/M_N -	I_R/I_N -	M_K/M_N -	LpfA dB	J Kg m ²	m kg

Polumschaltbare Motoren

Pole changing motors

6/4-pol – 1000/1500 min⁻¹ @ 50 Hz getrennte Wicklungen

0,22	80 M	7AA 80 M25k	910	2,31	0,78	-	53,0	-	-	0,77	1,5	2,5	1,5	i.V.	0,0015	8,0
0,26	80 M	7AA 80 M25	930	2,67	0,95	-	51,0	-	-	0,78	1,6	2,8	1,8	i.V.	0,0018	8,6
0,38	90 S	7AA 90 S25	940	3,86	1,34	-	57,0	-	-	0,72	1,4	3,1	1,7	i.V.	0,0028	11,5
0,55	90 L	7AA 90 L25	940	5,59	1,75	-	61,0	-	-	0,75	1,7	3,1	2,1	i.V.	0,00035	14,0
0,9	100 L	7AA 100 L25k	900	9,55	2,70	-	63,0	-	-	0,77	1,6	3,0	1,9	i.V.	0,0048	24,0
1,1	100 L	7AA 100 L25	915	11,5	3,30	-	66,0	-	-	0,73	1,9	3,3	2,2	i.V.	0,0058	26,0
1,5	112 M	7AA 112 M25	950	15,1	4,20	-	70,0	-	-	0,73	1,7	3,7	2,2	i.V.	0,011	35,0
2	132 S	7AA 132 S25	965	19,8	4,80	-	76,0	-	-	0,79	1,6	4,5	2,0	i.V.	0,018	42,0
2,8	132 M	7AA 132 M25	965	27,7	7,00	-	75,0	-	-	0,77	1,8	5,2	2,3	i.V.	0,024	56,0
4,3	160 M	7AA 160 M25	970	42,3	10,4	-	81,0	-	-	0,74	1,6	5,2	2,0	i.V.	0,040	77,0
6,3	160 L	7AA 160 L25	975	61,7	15,0	-	83,0	-	-	0,73	2,1	5,4	2,6	i.V.	0,054	93,0

6/4-pol – 1000/1500 min⁻¹ @ 50 Hz getrennte Wicklungen Ventilatorausführung

0,12	80 M	7AA 80 M25k-V	940	1,22	0,51	-	46,0	-	-	0,74	1,7	2,8	1,8	i.V.	0,0015	8,0
0,18	80 M	7AA 80 M25-V	930	1,85	0,73	-	53,0	-	-	0,67	1,5	2,5	1,8	i.V.	0,0018	8,6
0,29	90 S	7AA 90 S25-V	950	2,92	1,05	-	57,0	-	-	0,70	1,5	3,1	2,0	i.V.	0,0028	11,5
0,38	90 L	7AA 90 L25-V	955	3,80	1,35	-	59,0	-	-	0,69	1,8	3,8	2,3	i.V.	0,00035	14,0
0,6	100 L	1TZ9012-1AQ4	970	5,91	2,50	-	55,5	-	-	0,62	1,7	3,4	2,7	i.V.	0,0059	18,0
0,8	100 L	1TZ9012-1AQ5	955	8,00	2,35	-	64,2	-	-	0,77	1,2	3,4	2,0	i.V.	0,0078	22,0
0,9	112 M	1TZ9012-1BQ2	975	8,82	3,05	-	64,7	-	-	0,66	1,6	3,9	2,5	i.V.	0,010	27,0
1,2	132 S	1TZ9012-1CQ0	980	11,7	3,40	-	72,3	-	-	0,70	1,4	4,6	2,5	i.V.	0,019	38,0
1,7	132 M	1TZ9012-1CQ2	980	16,6	4,65	-	74,1	-	-	0,71	1,7	5,0	2,5	i.V.	0,024	44,0
2,5	160 M	1TZ9012-1DQ2	985	24,2	6,50	-	77,7	-	-	0,71	1,5	4,7	2,6	i.V.	0,044	62,0
3,7	160 L	1TZ9012-1DQ4	985	35,9	9,40	-	82,4	-	-	0,69	2,3	6,2	3,5	i.V.	0,059	73,0

Motorenausführung: Wärmeklasse 155 (F), Ausnutzung nach Wärmeklasse 130 (B), Schutzart IP55

Leistung bei Dauerbetrieb (S1)

Umgebungstemperatur bis 40°C

Sonderleistungen auf Anfrage

IEC Käfigläufermotoren IEC squirrel-cage motors

Polumschaltbare Motoren pole changing motors

Polumschaltbare Motoren 6/4-polig

Pole changing motors 6/4-poles

Angaben bei **Drehzahl 2**

Specifications at speed 2

Bemes- sungs- leistung	Bau- größe	Typ	Betriebswerte bei Bemessungsleistung			Energie- effizienz	Wirkungsgrad			Leistung sfaktor	Anzugs- moment	Anzugs- strom	Kipp- moment	Messflächen- schalldruck- pegel	Material	Zeich- nung
			Dreh- zahl	Dreh- moment	Strom bei 400 V		IEC 60034- 30:2008	4/4-Last	3/4-Last							
Rated output	Frame size (FS)	type	Rated speed	Rated torque	Rated current	Efficiency class	Efficiency 4/4 load	Efficiency 3/4 load	Efficiency 1/2 load	Power factor 4/4 load	Locked rotor torque	Locked rotor current	Break down torque	Noise	Material	Drawing
P_N kW	BG mm	-	n_N min ⁻¹	M_N Nm	I_N A	-	η_N %	η_N %	η_N %	$\cos\phi_N$ -	M_R/M_N -	I_R/I_N -	M_K/M_N -	LpfA dB	-	-

Polumschaltbare Motoren, 6/4- polig

Pole changing motors, number of poles 6/4

6/4-pol – 1000/1500 min⁻¹ @ 50 Hz getrennte Wicklungen

0,32	80 M	7AA 80 M25k	1430	2,14	1,00	-	60,0	-	-	0,76	1,7	3,7	2,0	i.V.	Aluminium / aluminium	Seite / page 2-4-9
0,4	80 M	7AA 80 M25	1430	2,67	1,25	-	63,0	-	-	0,73	1,7	3,8	2,2	i.V.		
0,65	90 S	7AA 90 S25	1440	4,31	1,77	-	69,0	-	-	0,77	1,7	4,4	2,1	i.V.		
0,9	90 L	7AA 90 L25	1430	6,01	2,40	-	66,0	-	-	0,83	1,6	4,1	2,4	i.V.		
1,3	100 L	7AA 100 L25k	1415	8,77	3,20	-	72,0	-	-	0,82	1,6	4,4	2,0	i.V.		
1,7	100 L	7AA 100 L25	1420	11,4	4,20	-	74,0	-	-	0,79	2,1	4,9	2,7	i.V.		
2,3	112 M	7AA 112 M25	1460	15,1	5,70	-	79,0	-	-	0,73	2,2	6,1	3,7	i.V.		
3,1	132 S	7AA 132 S25	1470	20,1	6,70	-	82,0	-	-	0,82	1,8	6,2	2,7	i.V.		
4,3	132 M	7AA 132 M25	1465	28,1	9,60	-	82,0	-	-	0,79	2,0	7,0	3,4	i.V.		
6,6	160 M	7AA 160 M25	1470	42,9	13,5	-	86,0	-	-	0,83	2,1	7,0	2,8	i.V.		
9,5	160 L	7AA 160 L25	1470	61,8	18,1	-	88,0	-	-	0,86	2,2	7,2	2,8	i.V.		

6/4-pol – 1000/1500 min⁻¹ @ 50 Hz getrennte Wicklungen Ventilatorausführung

0,4	80 M	7AA 80 M25k-V	1430	2,67	1,38	-	58,0	-	-	0,72	1,7	4,0	2,0	i.V.	Aluminium / aluminium	Seite / page 2-4-11
0,55	80 M	7AA 80 M25-V	1420	3,70	1,62	-	65,0	-	-	0,76	1,7	4,0	2,0	i.V.		
0,8	90 S	7AA 90 S25-V	1420	5,38	2,10	-	68,0	-	-	0,80	1,6	4,1	2,3	i.V.		
1,1	90 L	7AA 90 L25-V	1430	7,35	2,65	-	75,0	-	-	0,80	1,8	4,9	2,3	i.V.		
1,7	100 L	1TZ9012-1AQ4	1435	11,3	3,90	-	76,2	-	-	0,83	1,8	4,6	2,2	i.V.		
2,1	100 L	1TZ9012-1AQ5	1435	14,0	4,60	-	78,4	-	-	0,84	2,0	5,4	2,3	i.V.		
3	112 M	1TZ9012-1BQ2	1455	19,7	6,80	-	81,4	-	-	0,78	2,1	6,1	3,0	i.V.		
3,9	132 S	1TZ9012-1CQ0	1455	25,6	8,20	-	83,1	-	-	0,83	1,5	5,7	2,4	i.V.		
5,4	132 M	1TZ9012-1CP2	1465	35,2	11,1	-	85,9	-	-	0,82	2,0	6,9	2,8	i.V.		
7,2	160 M	1TZ9012-1DP2	1470	46,8	14,1	-	86,9	-	-	0,85	1,8	6,3	2,7	i.V.		
12	160 L	1TZ9012-1DQ4	1475	77,7	24,5	-	87,9	-	-	0,80	2,1	7,5	3,5	i.V.		

Motor design: thermal class 155 (F), utilization for thermal class 130 (B), protection category IP55

engine output at continuous operation (S1)
environmental temperature up to 40°C

special outputs on request

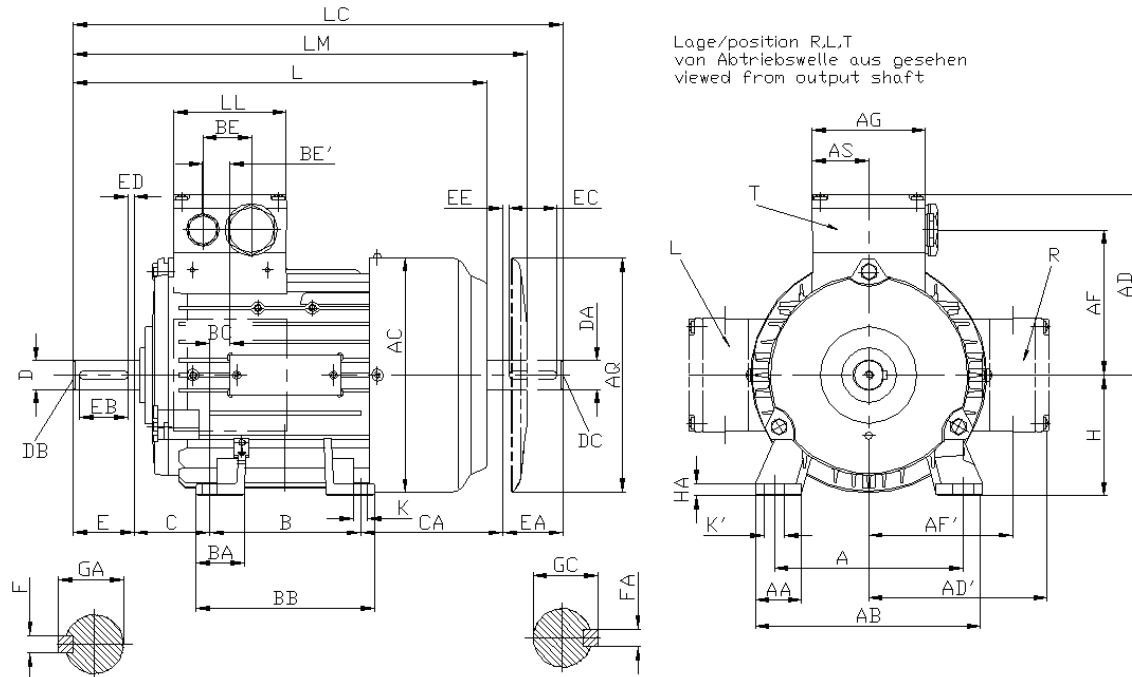
7AA polumschaltbar bis BG 90

7AA pole changing up to frame size 90

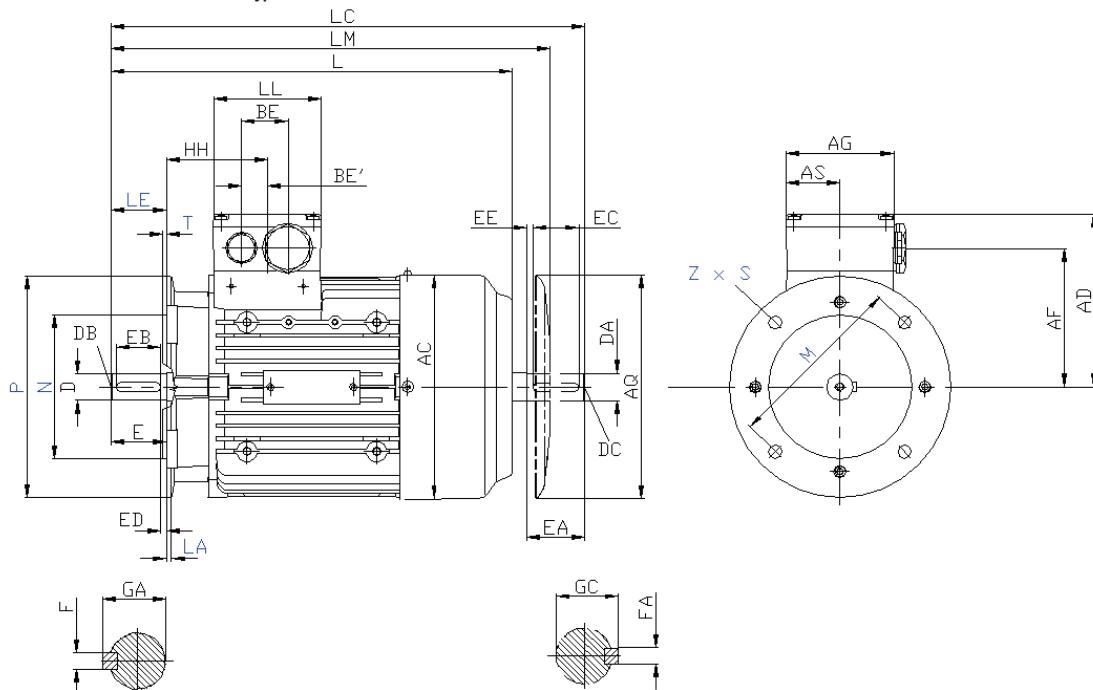
Abmessungen

dimensions

Bauform IM B3 type of construction IM B3



Bauform IM B5 und IM V1 type of construction IM B5 and IM V1



Die Flanschabmaße LA, M, N, P, S, T, Z der Bauformen B5, B14a und B14b finden sie auf der letzten Seite in diesem Abschnitt

The flange dimensions LA, M, N, P, S, T, Z of the construction types B5, B14a and B14b are located on the last page of this chapter

Motor motor		Maßbezeichnung nach IEC																	Declaration according to IEC					
Baugröße Frame size	Typ type	Polzahl poles	A	AA	AB	AC	AD	AD'	AF	AF'	AG	AQ	AS	B	BA	BA'	BB	BC	BE	BE'	C	CA	H	HA
80 M	7AA 80 M-k / M	Alle / all	125	30,5	150	163	120	120	97	97	75	124	37,5	100	32	-	118	14	32	18	50	94	80	8
90 S, L	7AA 90 S / S-V	Alle / all	140	30,5	165	180	128	128	105	105	75	170	37,5	100	33	54	143	23	32	18	56	143	90	10
	7AA 90 L	Alle / all	140	30,5	165	180	128	128	105	105	75	170	37,5	125	33	54	143	23	32	18	56	118	90	10

IEC Käfigläufermotoren IEC squirrel-cage motors

Polumschaltbare Motoren pole changing motors

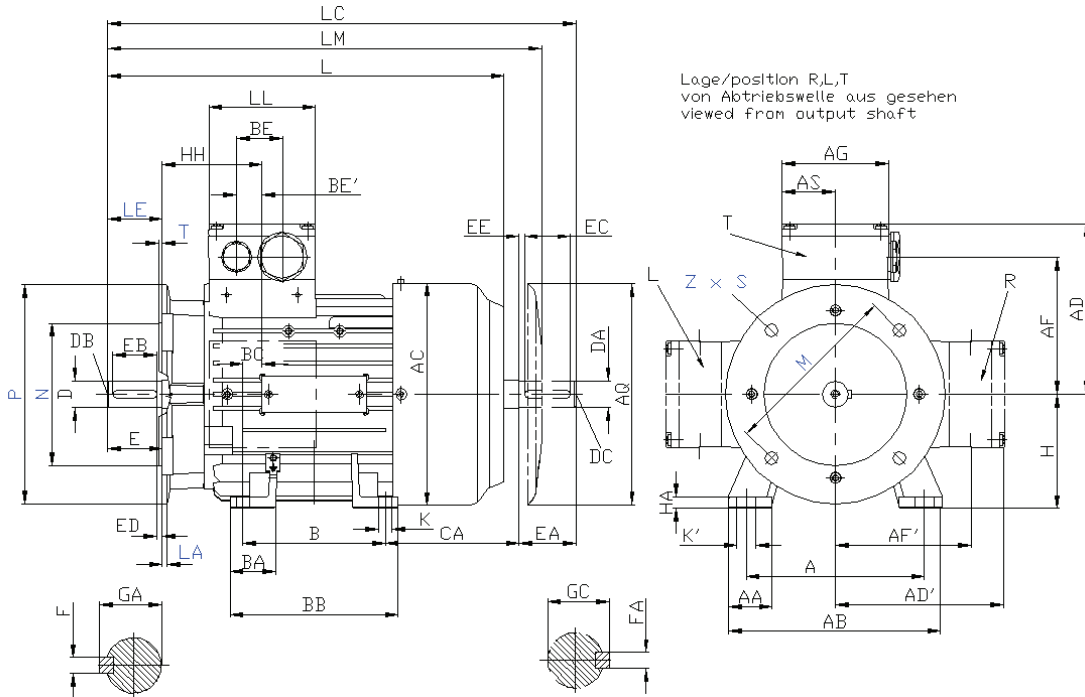
7AA polumschaltbar bis BG 90

7AA pole changing up to frame size 90

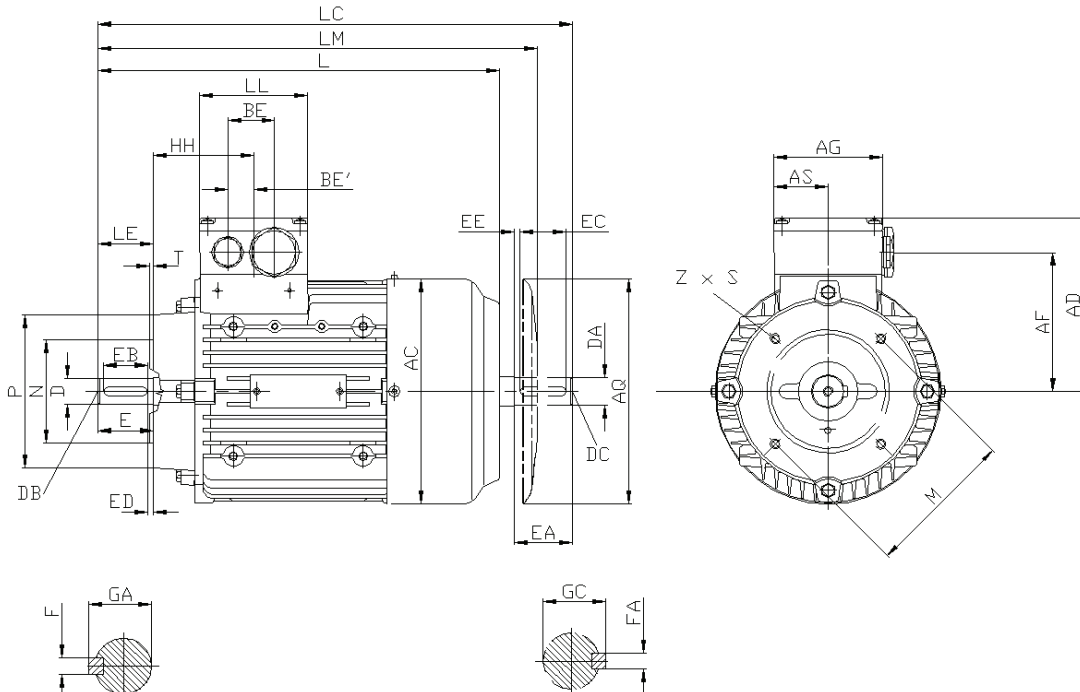
Abmaße

dimensions

Bauform IM B35 type of construction IM B35



Bauform IM B14 type of construction IM B14



Die Flanschabmaße LA, M, N, P, S, T, Z der Bauformen B5, B14a und B14b finden sie auf der letzten Seite in diesem Abschnitt

The flange dimensions LA, M, N, P, S, T, Z of the construction types B5, B14a and B14b are located on the last page of this chapter

Motor motor	Maßbezeichnung nach IEC																		Declaration according to IEC				
Baugröße Frame size	Typ type	Polzahl poles	HH	K	K'	L	LC	LL	LM	D	DB	E	EB	ED	F	GA	DA	DC	EA	EC	EE	FA	GC
80 M	7AA 80 M-k / M	Alle / all	63,5	9,5	13,5	273,5	324	75	299,5	19	M6	40	32	4	6	21,5	19	M6	40	32	4	6	21,5
90 S, L	7AA 90 S / S-V	Alle / all	79	10	14	331	389	75	382,5	24	M8	50	40	5	8	27	24	M6	40	32	4	6	21,5
	7AA 90 L	Alle / all	79	10	14	331	389	75	382,5	24	M8	50	40	5	8	27	24	M6	40	32	4	6	21,5

IEC Käfigläufermotoren IEC squirrel-cage motors

Polumschaltbare Motoren pole changing motors

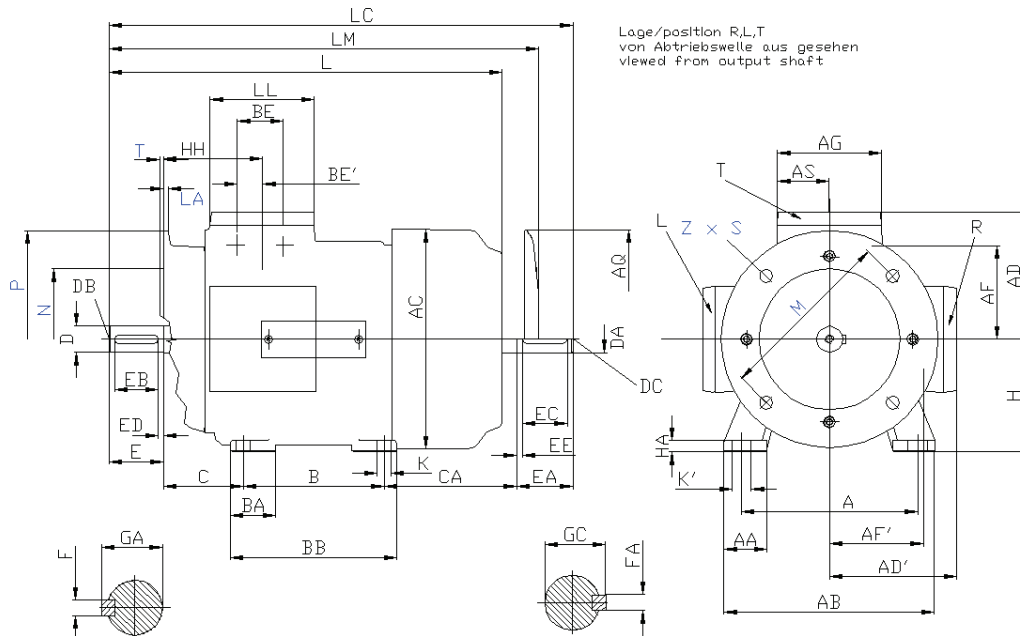
7AA polumschaltbar BG 100 - 160

7AA pole changing frame size 100-160

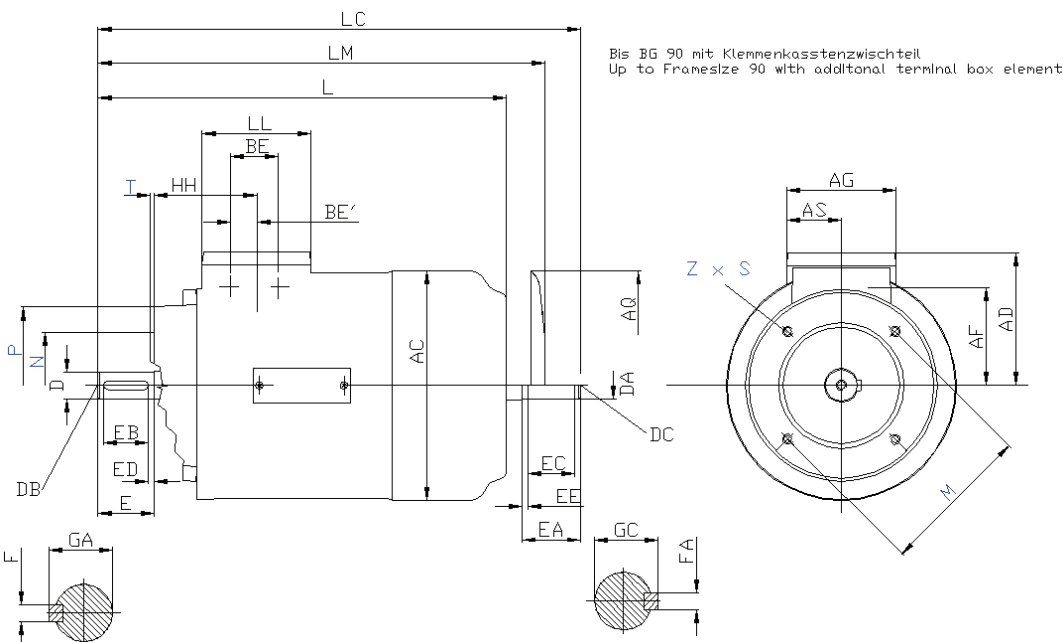
Abmaße

dimensions

Bauform IM B35 type of construction IM B35



Bauform IM B14 type of construction IM B14



Die Flanschabmaße LA, M, N, P, S, T, Z der Bauformen B5, B14a und B14b finden sie auf der letzten Seite in diesem Abschnitt

The flange dimensions LA, M, N, P, S, T, Z of the construction types B5, B14a and B14b are located on the last page of this chapter

Motor motor	Maßbezeichnung nach IEC Declaration according to IEC	DE (AS)- Wellenende DE - front shaft end										NDE (BS)- Wellenende NDE - rear shaft end												
Baugröße Frame size	Polzahl poles	HH	K	K'	L	L1	D1	LC	LL	LM	D	DB	E	EB	ED	F	GA	DA	DC	EA	EC	EE	FA	GC
100 L	2, 4, 6, 8	102	12	16	372	-	-	448	120	423	28 j6	M10	60	50	5	8	31	28 j6	M10	60	50	5	8	31
112 M	2, 4, 6, 8	102	12	16	393	-	-	471	120	445	28 j6	M10	60	50	5	8	31	28 j6	M10	60	50	5	8	31
132 S	2, 4, 6, 8	128	12	16	454	-	-	552	140	506	38 k6	M12	80	70	5	10	41	38 k6	M12	80	70	5	10	41
132 M-k / M	2, 4, 6, 8	128	12	16	454	-	-	552	140	506	38 k6	M12	80	70	5	10	41	38 k6	M12	80	70	5	10	41
160 M	2, 4, 6, 8	160,5	15	19	588	-	-	721	165	641	42 k6	M16	110	90	10	12	45	42 k6	M16	110	90	10	12	45
160 L	2, 4, 6, 8	160,5	15	19	588	-	-	721	165	641	42 k6	M16	110	90	10	12	45	42 k6	M16	110	90	10	12	45

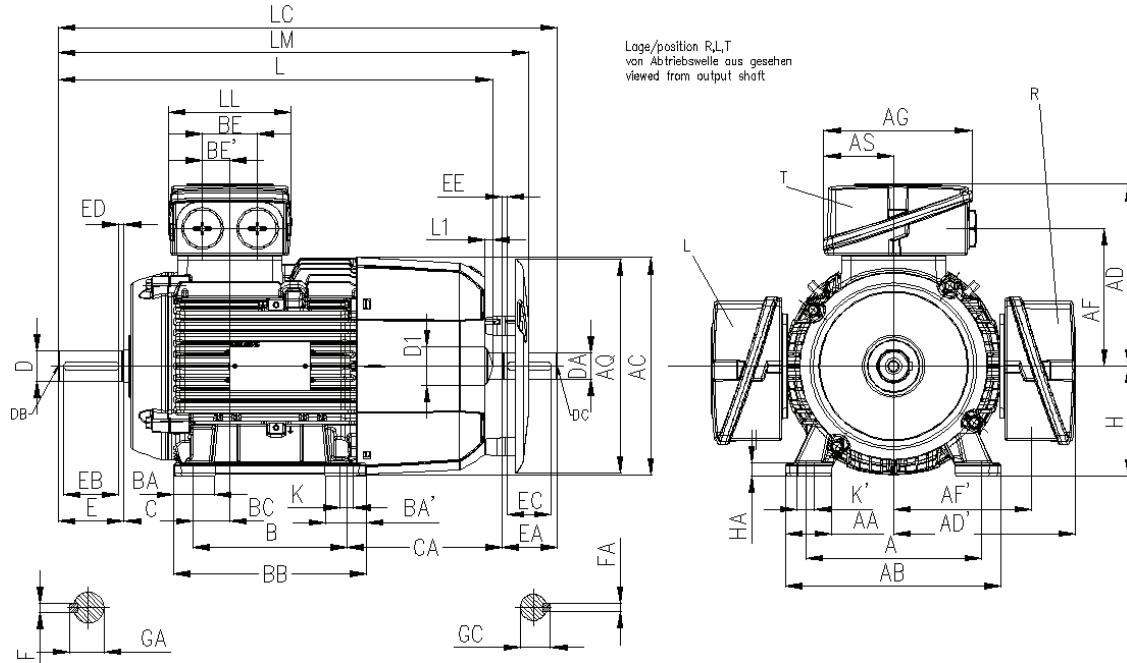
1TZ9 polumschaltbar BG 100-160

1TZ9 pole changing frame size 100-160

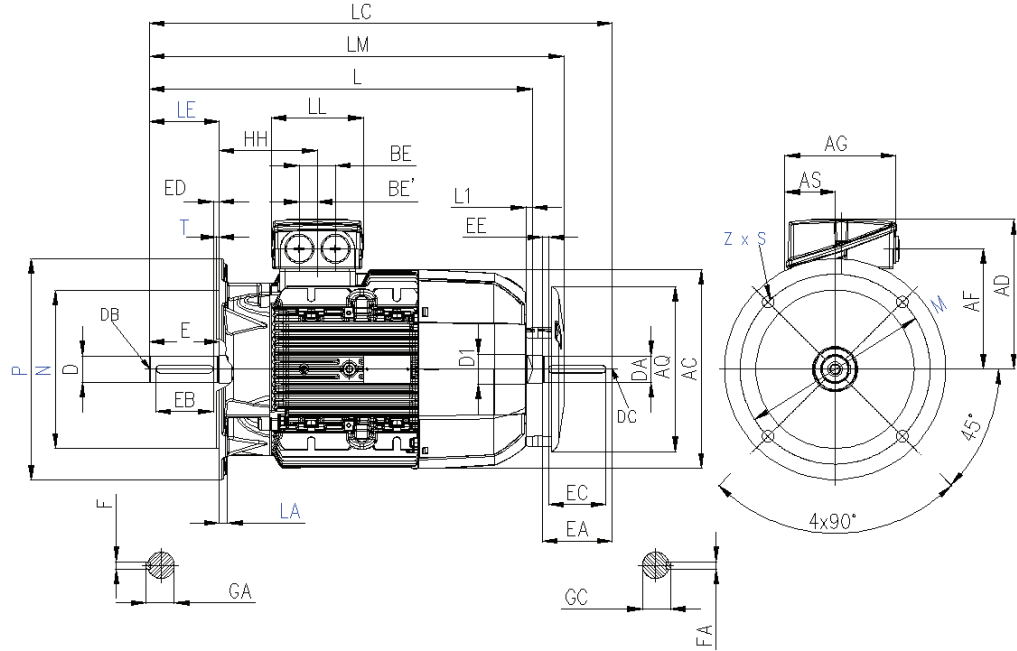
Abmaße

dimensions

Bauform IM B3 type of construction IM B3



Bauform IM B5 und IM V1 type of construction IM B5 and IM V1



Die Flanschmaße **LA, M, N, P, S, T, Z** der Bauformen B5, B14a und B14b finden sie auf der letzten Seite in diesem Abschnitt

The flange dimensions **LA, M, N, P, S, T, Z** of the construction types B5, B14a and B14b are located on the last page of this chapter

Motor motor	Maßbezeichnung nach IEC Declaration according to IEC																							
Baugröße Frame size	Polzahl poles	A	AA	AB	AC	AD	AD'	AF	AF'	AG	AQ	AS	B	BA	BA'	BB	BC	BE	BE'	C	CA	H	HA	Y
100 L	2, 4, 6	160	42	196	198	166	166	125,5	125,5	135	195	63,5	140	37,5	-	176	33,5	50	25	63	141	100	12	45
112 M	2, 4, 6	190	46	226	222	177	177	136,5	136,5	135	195	63,5	140	35,4	-	176	26	50	25	70	129,7	112	12	52
132 S	2, 4, 6	216	53	256	262	202	202	159,5	159,5	155	260	70,5	140	38	76	218	26,5	48	24	89	128,5	132	15	69
132 M	2, 4, 6	216	53	256	262	202	202	159,5	159,5	155	260	70,5	178	38	76	218	26,5	48	24	89	128,5	132	15	69
160 M	2, 4, 6	254	60	300	314	236,5	236,5	190	190	175	260	77,5	210	44	89	300	47	57	28,5	108	148	160	18	85
160 L	2, 4, 6	254	60	300	314	236,5	236,5	190	190	175	260	77,5	254	44	89	300	47	57	28,5	108	148	160	18	85

IEC Käfigläufermotoren IEC squirrel-cage motors

Polumschaltbare Motoren pole changing motors

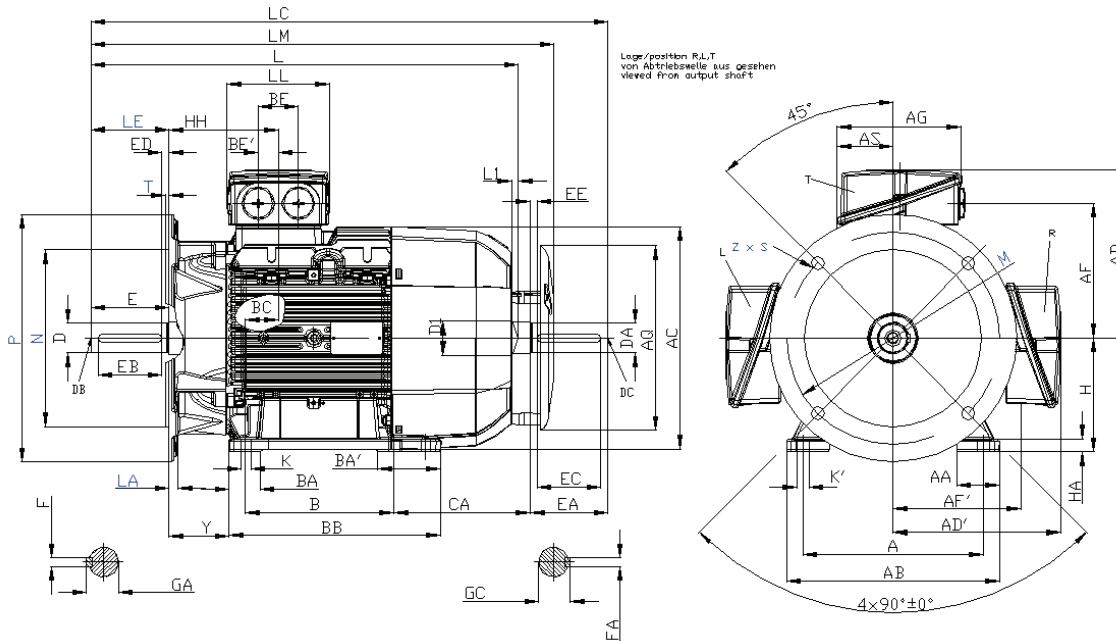
1TZ9 polumschaltbar BG 100-160

1TZ9 pole changing frame size 100-160

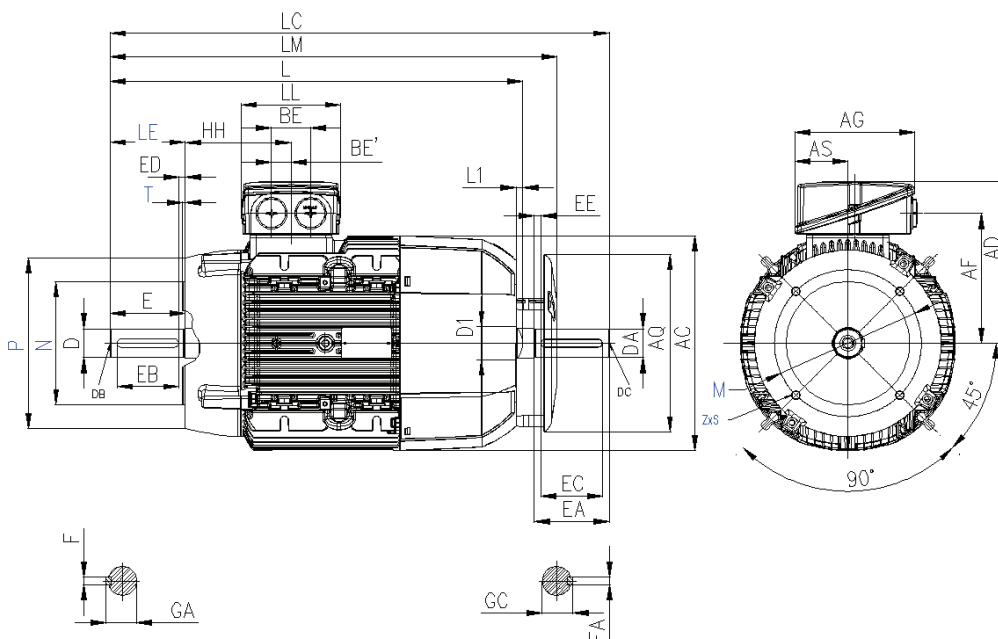
Abmaße

dimensions

Bauform IM B35 type of construction IM B35



Bauform IM B14 type of construction IM B14



Die Flanschabmaße LA, M, N, P, S, T, Z der Bauformen B5, B14a und B14b finden sie auf der letzten Seite in diesem Abschnitt

The flange dimensions LA, M, N, P, S, T, Z of the construction types B5, B14a and B14b are located on the last page of this chapter

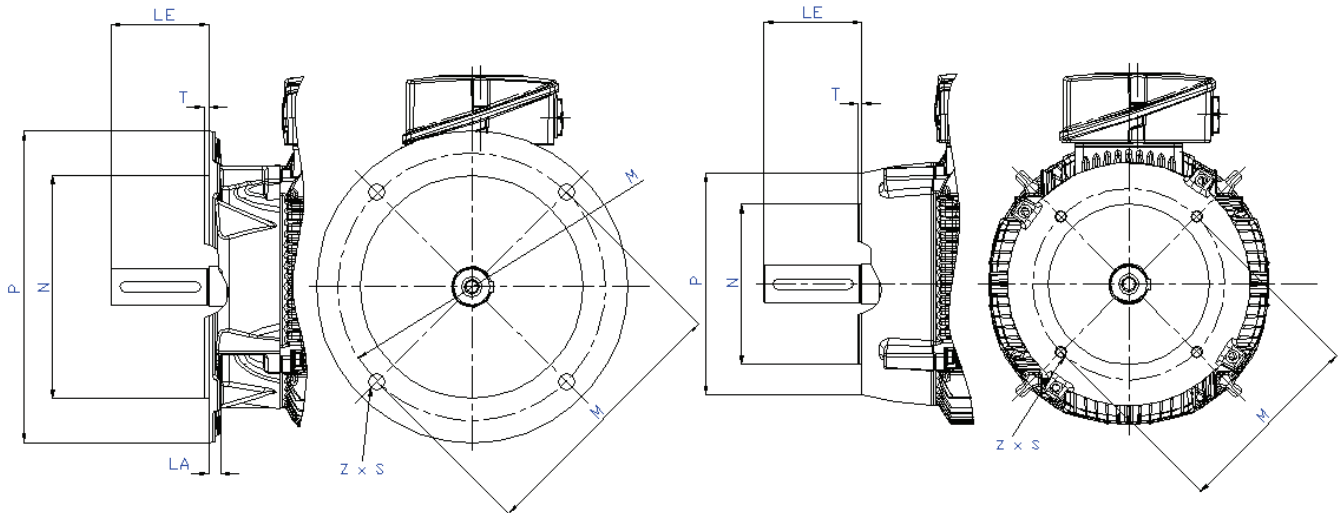
Motor motor	Maßbezeichnung nach IEC Declaration according to IEC	DE (AS)- Wellenende DE – front shaft end						NDE (BS)- Wellenende NDE – rear shaft end																
Baugröße Frame size	Polzahl poles	HH	K	K'	L	L1	D1	LC	LL	LM	D	DB	E	EB	ED	F	GA	DA	DC	EA	EC	EE	FA	GC
100 L	2, 4, 6	96,5	12	16	395,5	7	32	454	112	428,5	28 j6	M10	60	50	5	8	31	24 j6	M8	50	40	5	8	27
112 M	2, 4, 6	96	12	16	389	7	32	450	112	422	28 j6	M10	60	50	5	8	31	24 j6	M8	50	40	5	8	27
132 S	2, 4, 6	115,5	12	16	465	8,5	39	535,5	130	500,5	38 k6	M12	80	70	5	10	41	28 j6	M10	60	50	5	8	31
132 M	2, 4, 6	115,5	12	16	465	8,5	39	535,5	130	500,5	38 k6	M12	80	70	5	10	41	28 j6	M10	60	50	5	8	31
160 M	2, 4, 6	155	15	19	604	10	45	730	145	638	42 k6	M16	110	90	10	12	45	42 k6	M16	110	90	10	12	45
160 L	2, 4, 6	155	15	19	604	10	45	730	145	638	42 k6	M16	110	90	10	12	45	42 k6	M16	110	90	10	12	45

Flanschmaße

Flange dimensions

Abmaße der Flansche B5, B14a und B14b

Dimensions of flange B5, B14a and B14b



Bauform B5 type B5

Bauform B14 type B14

Baugröße Frame size	Bauform Construction type	Flansch mit Durchgangsbohrungen (FF/A) Gewindebohrungen (FT/C) Flange with through- (FF/A) and tap-(FT/C) hole		Maßbezeichnung nach IEC Declaration according to IEC							
		DIN EN 50347	DIN 42948	LA	LE	M	N	P	S	T	Z
80 M	IM B5	FF 165	A 200	10	40	165	130	200	12	3,5	4
	IM B14a	FT 100	C 120	-	40	100	80	120	M6	3	4
	IM B14b	FT 130	C 160	-	40	130	110	160	M8	3,5	4
90 S, 90 L	IM B5	FF 165	A 200	10	50	165	130	200	12	3,5	4
	IM B14a	FT 115	C 140	-	50	115	95	140	M8	3	4
	IM B14b	FT 130	C 160	-	50	130	110	160	M8	3,5	4
100 L	IM B5	FF 215	A 250	11	60	215	180	250	14,5	4	4
	IM B14a	FT 130	C 160	-	60	130	110	160	M8	3,5	4
	IM B14b	FT 165	C 200	-	60	165	130	200	M10	3,5	4
112 M	IM B5	FF 215	A 250	11	60	215	180	250	14,5	4	4
	IM B14a	FT 130	C 160	-	60	130	110	160	M8	3,5	4
	IM B14b	FT 165	C 200	-	60	165	130	200	M10	3,5	4
132 S, 132 M	IM B5	FF 265	A 300	12	80	265	230	300	14,5	4	4
	IM B14a	FT 165	C 200	-	80	165	130	200	M10	3,5	4
160 M, 160 L	IM B5,	FF 300	A 350	13	110	300	250	350	18,5	5	4